

გლდან-ნაძალადევის რაიონი, ვეკუას ქ.#18, "მედკაპიტალის" მიმდებარედ,
წყალარინების ქსელის რეაბილიტაციის
პ რ ო ე ქ ტ ი



2022, ივლისი

გმპ

გლდანი-ნაძალადევის რაიონი, ვეკუას ქ.#18, "მედიკაპიტალის"
მიმდებარედ, წყალარინების ქსელის რეაბილიტაციის
პ რ ო ე ქ ტ ი

ნაწილი 1

ტექნოლოგიურ ნაწილი

ს ა რ ჩ ე ვ ი

№	ნახაზის დასახელება	ფურცელი №
ტექნოლოგიური ნაწილი		
1	სარჩევი - კონსტრუქციული ნაწილი სარჩევი - ტექნოლოგიური ნაწილი	წ-1
2	ტექნიკური დავალება	1-8 გვ.
3	განმარტებითი ბარათი	წ-2
4	ობიექტის სიტუაციის ამსახველი ფოტომასალა	წ-3
5	საპროექტო ქსელის სიტუაციური გეგმა	წ-4
6	გენგეგმა - ორთო ფოტოთი (საპროექტო წყალსადენის ქსელის დატანით)	წ-5
7	გენგეგმა - ორთო ფოტოს გარეშე (საპროექტო წყალსადენის ქსელის დატანით)	წ-6
8	გეგმა #1- არსებული და საპროექტო ქსელების დატანით	წ-7
9	გეგმა #2- არსებული და საპროექტო ქსელების დატანით	წ-8
10	წყალარინების ქსელის გრძივი პროფილი	წ-9
11	წყალარინების მილის მიწის თხრილის განივი კვეთი	წ-10
12	სამუშაოთა მოცულობები	წ-11
სამუშაოების შესრულების მეთოდოლოგია (წყალსადენი)		
1.	წყალსადენის ტიპური ჭა; მრგვალი ჭების კონსტრუქციული ელემენტების (სადირკვლის, რგოლების და ფილების) გადაბმის კვანძი	გვ-1
2.	მიწის თხრილის და ჭის ქვაბულის გამაგრების კვანძი	გვ-2
3.	ინერტული მასალები	გვ-3
4.	მილების მოწყობა	გვ-4
5.	თხრილის შევსების მეთოდოლოგია	გვ-5
6.	საპროექტო ქსელის მოწყობა, გარეცხვა და ჰირავლიკური გამოცდა	გვ-6
7.	ღამის სამუშაოები და ნარჩენების მართვა	გვ-7
8.	დროებითი შენობა-ნაგებობები და დასუფთავება	გვ-8

№	ნახაზის დასახელება	ფურცელი №
კონსტრუქციული ნაწილი		
მრგვალი ჭების კონსტრუქციული ნაწილი		
1.	ნახაზების ჩამონათვალი	სკ-1
2.	ჭის ანაკრები რკინაბეტონის გადახურვის ფილა D=1000 მმ (საყალიბე ნახაზი)	სკ-2
3.	ჭის ანაკრები რკინაბეტონის გადახურვის ფილა D=1000 მმ (არმირება); სპეციფიკაცია	სკ-3
4.	ჭის ანაკრები რკინაბეტონის რგოლი D=1000 მმ H=900 მმ	სკ-4
5.	ჭის ანაკრები რკინაბეტონის რგოლი ძირით D=1000 მმ H=900 მმ	სკ-5
6.	ჭის ანაკრები რკინაბეტონის გადახურვის ფილა D=1500 მმ (საყალიბე ნახაზი)	სკ-6
7.	ჭის ანაკრები რკინაბეტონის გადახურვის ფილა D=1500 მმ (არმირება)	სკ-7
8.	ჭის ანაკრები რკინაბეტონის გადახურვის ფილა D=1500 მმ სპეციფიკაცია	სკ-8
9.	ჭის ანაკრები რკინაბეტონის რგოლი D=1500 მმ H=900 მმ	სკ-9
10.	ჭის ანაკრები რკინაბეტონის რგოლი ძირით D=1500 მმ H=900 მმ	სკ-10
11.	ჭის ანაკრები რკინაბეტონის ძირი D=1500 მმ ; სპეციფიკაცია	სკ-11



დამკვეთი: (#) GWP-034674 1C22-0623609

ბიზნესცენტრების განვითარების დეპარტამენტი

შემსრულებელი:

ტექნიკური ექსპერტიზისა და პროექტირების დეპარტამენტი

პროექტის დასახელება:

გლდანი-ნამალადევის რაიონი, ვაკუას ქუჩა #18-ის მიმდებარედ წყალარინების ქსელის რეაბილიტაციის პროექტი

პროექტი მოამზადა:

ინგა მეცხვარშვილი

პროექტი შეამოწმა:

თეა სალია

თარიღი: ივლისი, 2022

სარჩევი

მასშტაბი	ფურცელი	ფორმატი
-	კ-1	A3

ქსელის რეაბილიტაციის საპროექტო დავალება

1.ბიზნესცენტრი:	გლდანი-ნაძალადევი
2.პროექტის დასახელება:	მედვაპიტალი
3.ობიექტის მისამართი:	ი.ვეკუას 18

4.პროექტის ტიპი:

დასახელება	კი / არა
წყალსადენის ქსელი	არა
წყალარინების ქსელი	კი

5.პროექტის მიზანი:

დასახელება	კი / არა
ქსელის რეაბილიტაცია	კი
ქსელის განვითარება	

6. ტექნიკური მახასიათებლები

სქემატური ნახაზიდან:

N	მაგისტრალი		განშტოება			სახანძრო ჰიდრანტის რაოდენობა	რეგულატორის რაოდენობა	ჭების რაოდენობა
	D დაიმეტრი მმ	L სიგრძე მ	D დაიმეტრი მმ	L სიგრძე მ	რაოდენობა			
	250	120	150	20	6			6

7.არსებული ტრასის მახასიათებლები:

დასახელება	კი / არა	ფართობი დაახლოებით, მ2
გრუნტი	კი	50
გაზონი		
ასფალტი	კი	150

ტროტუარი		
ქვადენილი		

8.1. ასფალტის საფარის აფრეზვა

დასახელება	კი / არა	ფართობი დაახლოებით, მ2
GWP	კი	150
მესამე მხარე		

8.2. ასფალტის საფარის აღდგენა:

დასახელება	კი / არა	ფართობი დაახლოებით, მ2
GWP	არა	
მესამე მხარე	კი	150

9. აბონენტები:

დასახელება	რაოდენობა
აბონენტთა რაოდენობა, რომელთაც გაუმჯობესდებათ სერვისი	10

10. საწყისი მიერთების წერტილი :

დასახელება	რაოდენობა
მუშა წნევა მიერთების ადგილზე, ატმ	
არსებული დასაერთებელი ქსელის დიამეტრი, მმ	
არსებული დასაერთებელი ქსელის ჩადრმავევა, მეტრი	

11. საბოლოო მიერთების წერტილი:

დასახელება	რაოდენობა
მუშა წნევა მიერთების ადგილზე, ატმ	
საბოლოო დასაერთებელი ქსელის დიამეტრი, მმ	250
საბოლოო დასაერთებელი ქსელის ჩადრმავევა, მეტრი	2.50

12. გასაუქმებელი ქსელი:

წყალსადენი / წყალარინება	მასალა	ქსელის დიამეტრი, მმ	ქსელის სიგრძე, მეტრი	საშუალო ჩადრმავევა, მეტრი
წყალარინება	კერამიკა	250	120	2.50

13. გასაუქმებელი ჭები:

წყალსადენი / წყალარინება	ჭის დიამეტრი, მმ	ჭის რაოდენობა	ჭის ჩაღრმავება, მეტრი
წყალარინება	1000	6	2.50

14. პასუხისმგებელი პირები:

დასახელება	სახელი, გვარი	თანამდებობა
დავალება შეადგინა	ვაჟა ჩხაიძე	ზონის მენეჯერი
დავალება შეითანხმა	დავით ყიფიანი	მთავარი ინჟინერი

15. საკონტაქტო პირები:

სახელი, გვარი	თანამდებობა	მობილურის ნომერი
ვაჟა ჩხაიძე	ზონის მენეჯერი	593 21 40 74
დავით ყიფიანი	მთავარი ინჟინერი	599 85 39 90

შენიშვნა ქსელის რეაბილიტაცია ხდება ხანდაზმულობის გამო ხშირი ავარიების შედეგად ტბორავს და აზიანებს მიმდებარე ტერიტორიას.

განმარტებითი ბარათი

ზოგადი ინფორმაცია

წინამდებარე პროექტი დამუშავებულია კომპანია „ჯორჯიან უოთერ ენდ ფაუნდრის“ სტრუქტურული ერთეულის - ტექნიკური ექსპერტიზისა და პროექტირების დეპარტამენტის მიერ.

ტექნიკური დავალება, რომელიც გაცემულია პროექტის დამკვეთის - ბიზნესცენტრების მართვის დეპარტამენტის მიერ, ითვალისწინებს გლდან-ნამალადევის რაიონში, ვაკუას ქ.#18, "მედკაპიტალის" მიმდებარედ, წყალარინების ქსელის რეაბილიტაციას. საპროექტო დოკუმენტაციაში გამოყენებული თითოეული ტექნიკური გადაწყვეტილება მიღებულია საქართველოში მოქმედი სამშენებლო წესებისა და ნორმების საფუძველზე.

პროექტის მიზანი

პროექტის მიზანია, ვაკუას ქ.#18, "მედკაპიტალის" მიმდებარედ არსებული წყალარინების ამორტიზირებული ქსელის შეცვლა-განახლება, რომლითაც გაუმჯობესდება აბონენტებს მომსახურება.

არსებული და საპროექტო ქსელების დახასიათება

არსებული ქსელი არის ხანდაზმული რომელიც საჭიროებს შეცვლა-განახლებას. არსებული ქსელი შედგება ბეტონის $d=250$ მმ და აზბესტის $d=300$ მმ მილებისგან. ქსელის საშუალო ჩაღრმავებაა : 3 მეტრი.

არსებულ ქსელზე არსებულ დასაერთებელი ჭის ჩაღრმავება $H=2.10$ მეტრი.

საპროექტო ძირითადი ქსელის სიგრძე შეადგენს $\Sigma L=102.8$ მ-ს. ინდივიდუალური განშტოებების სიგრძე შეადგენს $\Sigma L=87.5$ მ-ს. საპროექტო ქსელის ჯამური სიგრძე შეადგენს $\Sigma L=190.3$ მ-ს.

საპროექტო ქსელი ეწყობა შემდეგი მილებისგან: გოფირებული

SN8 $d=250$ მმ-იანი მილი $L=102.8$ მეტრი;

SN8 $d=200$ მმ-იანი მილი $L=32.6$ მეტრი;

SN8 $d=150$ მმ-იანი მილი $L=54.9$ მეტრი.

დასახელება	არსებული	საპროექტო
ჭა (ცალი)	10	10
მილები (მეტრი)	200	190.3

გეოლოგია

გეოლოგიური მონაცემები არებულია საფონდო მასალაზე დაყრდნობით, აქედან გამომდინარე გვხვდება IV და V კატეგორიის გრუნტებია.

კომუნიკაციები

მიუხედავად იმისა, რომ მოკვლევის დროს, არსებულ კომუნიკაციებზე ინფორმაცია სრულად ასახულია პროექტში, სამშენებლო სამუშაოების დაწყებამდე, შემსრულებელი ვალდებულია, მიწისქვეშა ქსელების მდებარეობა დააზუსტოს კომუნიკაციის მფლობელ კომპანიებთან.

გზის საფარი

პროექტი ითვალისწინებს სამშენებლო სამუშაოებს გრუნტიან და ასფალტირებულ გზებზე. ასფალტის აღდგენა ხდება გამგეობის მიერ.



დამკვეთი: (#) GWP-034674 1C22-0623609

ბიზნესცენტრების განვითარების
დეპარტამენტი

შემსრულებელი:

ტექნიკური ექსპერტიზისა და
პროექტირების დეპარტამენტი

პროექტის დასახელება:

გლდან-ნამალადევის რაიონი,
ვაკუას ქუჩა #18-ის მიმდებარედ
წყალარინების ქსელის რეაბილიტაციის
პროექტი

პროექტი მოამზადა:

ინგა მეცხვარშვილი

პროექტი შეამოწმა:

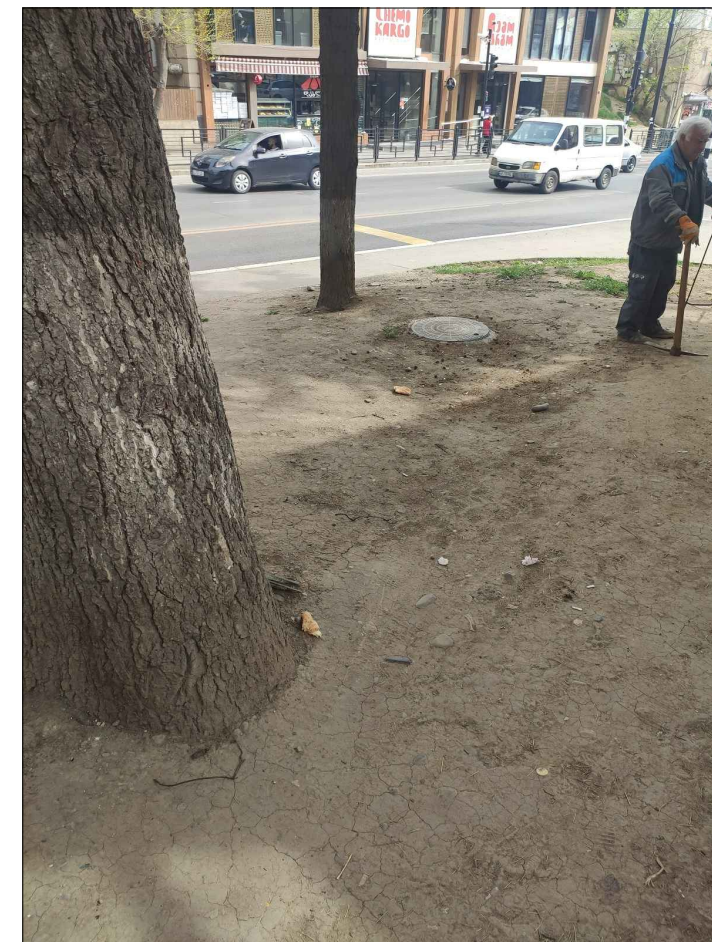
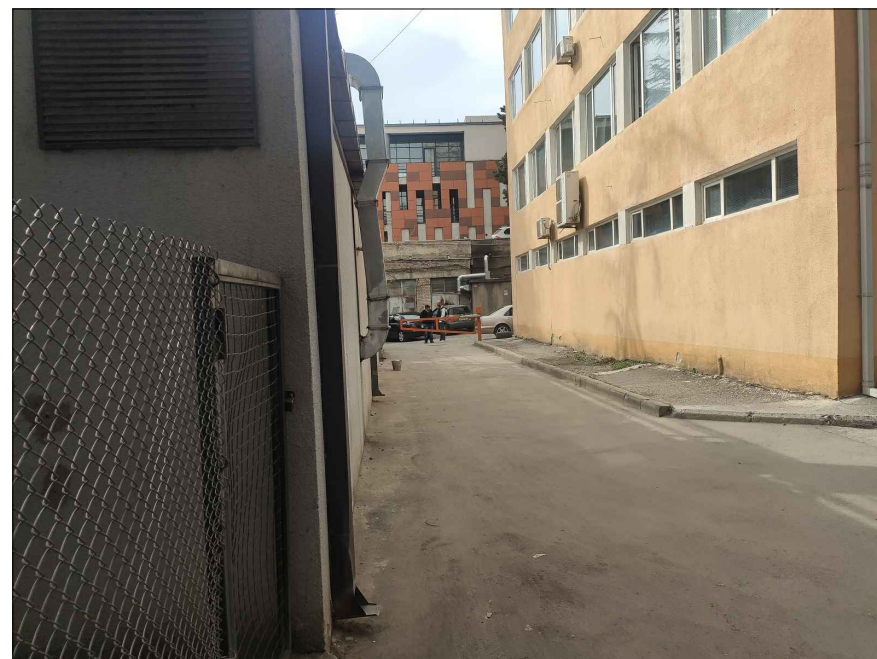
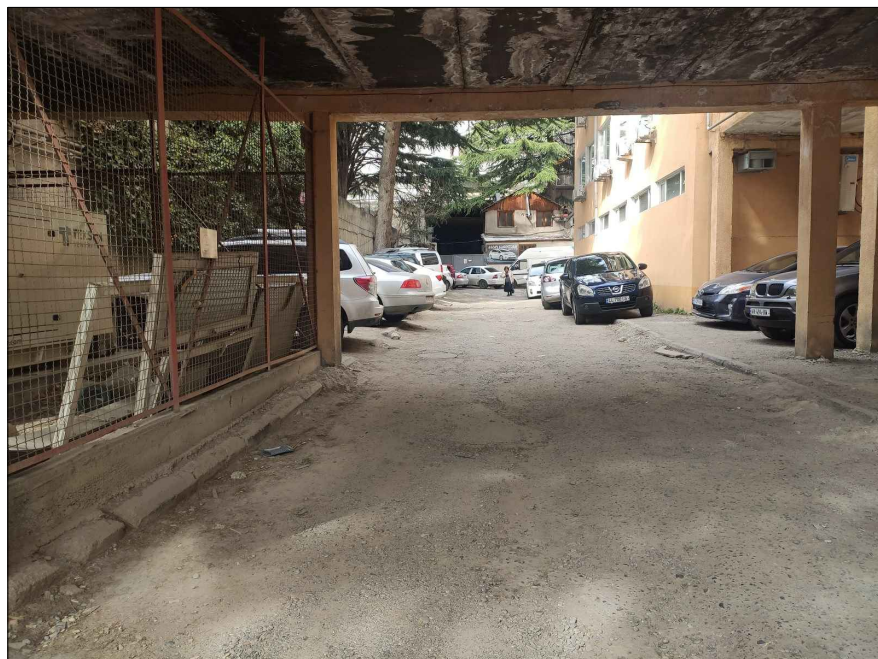
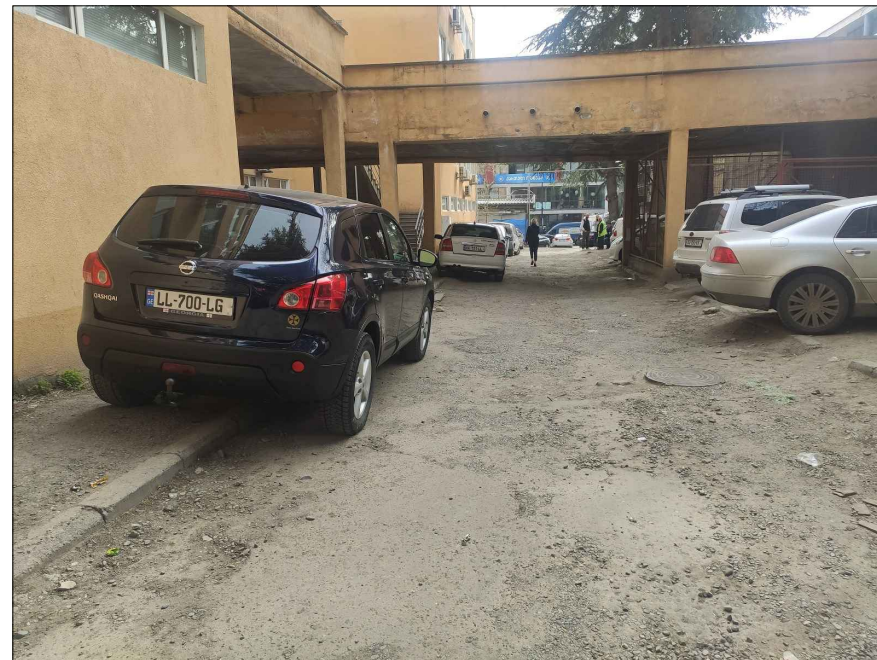
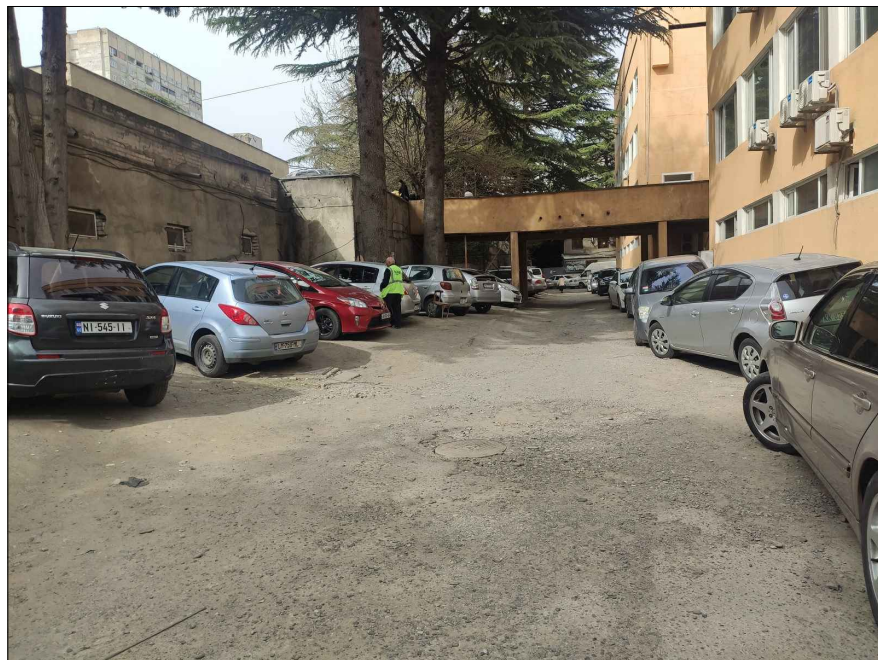
თეა სალია

თარიღი: ივლისი, 2022

განმარტებითი ბარათი

მასშტაბი	ფურცელი	ფორმატი
-	კ-2	A3

ობიექტის სიტუაციის ამსახველი ფოტომასალა



დამკვეთი: (#) GWP-034674 1C22-0623609

ბიზნესცენტრების განვითარების
დეპარტამენტი

შემსრულებელი:

ტექნიკური ექსპერტიზისა და
პროექტირების დეპარტამენტი

პროექტის დასახელება:

გლდანი-ნამალადვის რაიონი,
ვაკუას ქუჩა #18-ის მიმდებარედ
წყალარინების ქსელის რეაბილიტაციის
პროექტი

პროექტი მოამზადა:

ინგა მეცხვარშვილი

პროექტი შეამოწმა:

თეა სალია

თარიღი: ივლისი, 2022

ობიექტის სიტუაციის ამსახველი
ფოტომასალა

მასშტაბი	ფურცელი	ფორმატი
-	კ-3	A3

საპროექტო ქსელის სიტუაციური გეგმა



დამკვეთი: (#) GWP-034674 1C22-0623609

ბიზნესცენტრების განვითარების
დეპარტამენტი

შემსრულებელი:

ტექნიკური ექსპერტიზისა და
პროექტირების დეპარტამენტი

პროექტის დასახელება:

გლდანი-ნამალადვის რაიონი,
ვაკუას ქუჩა #18-ის მიმდებარედ
წყალარინების ქსელის რეაბილიტაციის
პროექტი

პროექტი მოამზადა:

ინგა მეცხვარშვილი

პროექტი შეამოწმა:

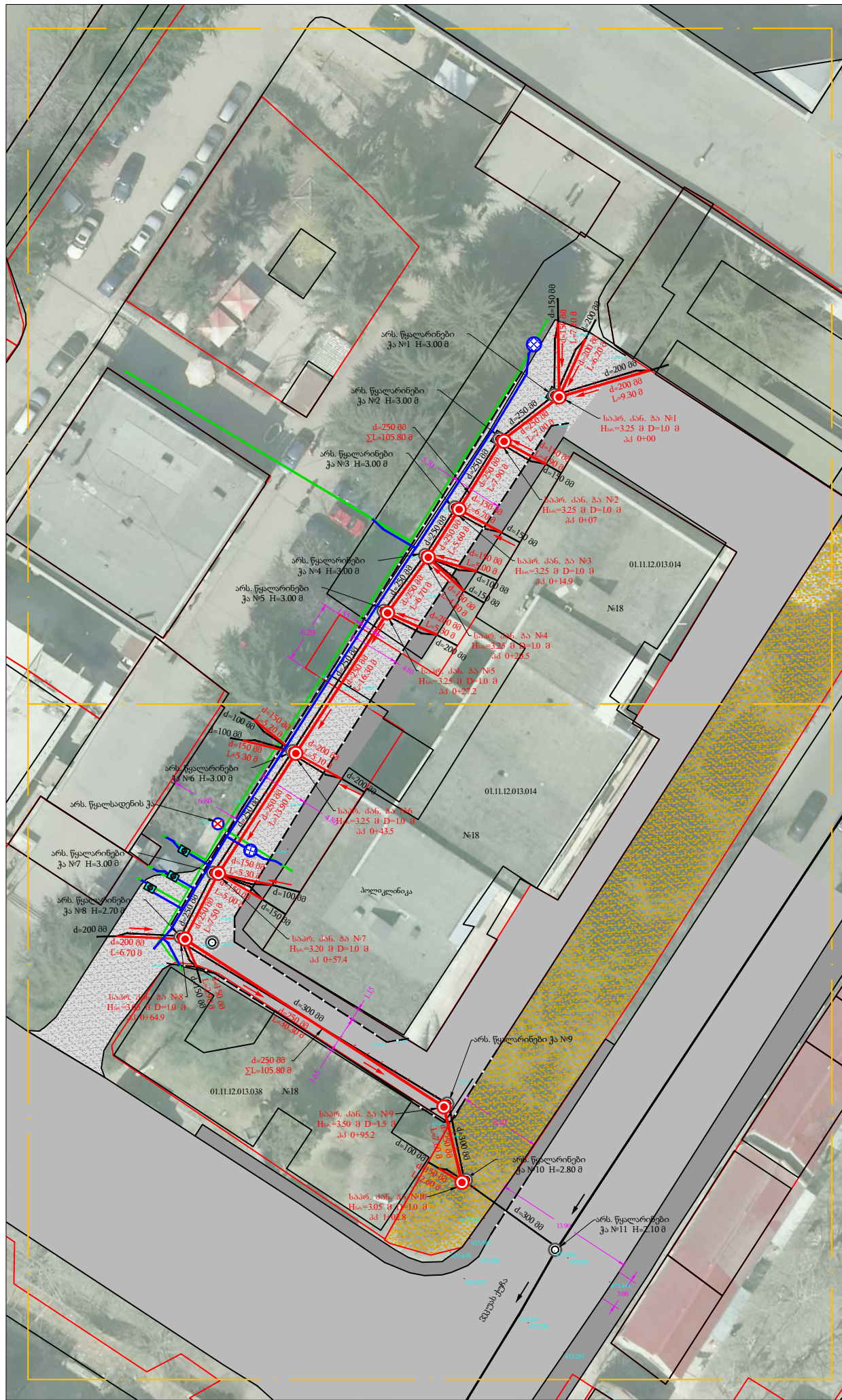
თეა სალია

თარიღი: ივლისი, 2022

საპროექტო ქსელის
სიტუაციური გეგმა

მასშტაბი	ფურცელი	ფორმატი
-	კ-4	A3

გენ-გეგმა ორთო ფოტოთი



- პირობითი აღნიშვნები**
- წყალარინების საპროექტო მილი
 - წყალარინების არსებული მილი
 - წყალსადენის არსებული მილი
 - წყალარინების სადემონტაჟო მილი
 - ⊙ წყალარინების საპროექტო ჯა
 - ⊙ წყალარინების არსებული ჯა
 - ⊙ წყალარინების სადემონტაჟო ჯა
 - ⊗ წყალსადენის არსებული ჯა
 - არსებული ასფალტის საფარი
 - არსებული დაზიანებული ასფალტის საფარი
 - საფეხმავლო ბილიკი (ასფალტი)
 - გრუნტის საფარი
 - ბორდიური
 - წყალსადენის საპროექტო მილი (სხვა პროექტით)
 - ⊕ წყალსადენის საპროექტო ჯა (სხვა პროექტით)



დამკვეთი: (#) GWP-034674 IC22-0623609
 ბიზნესცენტრების განვითარების
 დეპარტამენტი

შემსრულებელი:
 ტექნიკური ექსპერტიზისა და
 პროექტირების დეპარტამენტი

პროექტის დასახელება:
 გლდან-ნაძალადევის რაიონი,
 ვაკუას ქუჩა #18-ის მიმდებარედ
 წყალარინების ქსელის რეაბილიტაციის
 პროექტი

პროექტი მოამზადა:
 ინგა მეცხვარშვილი

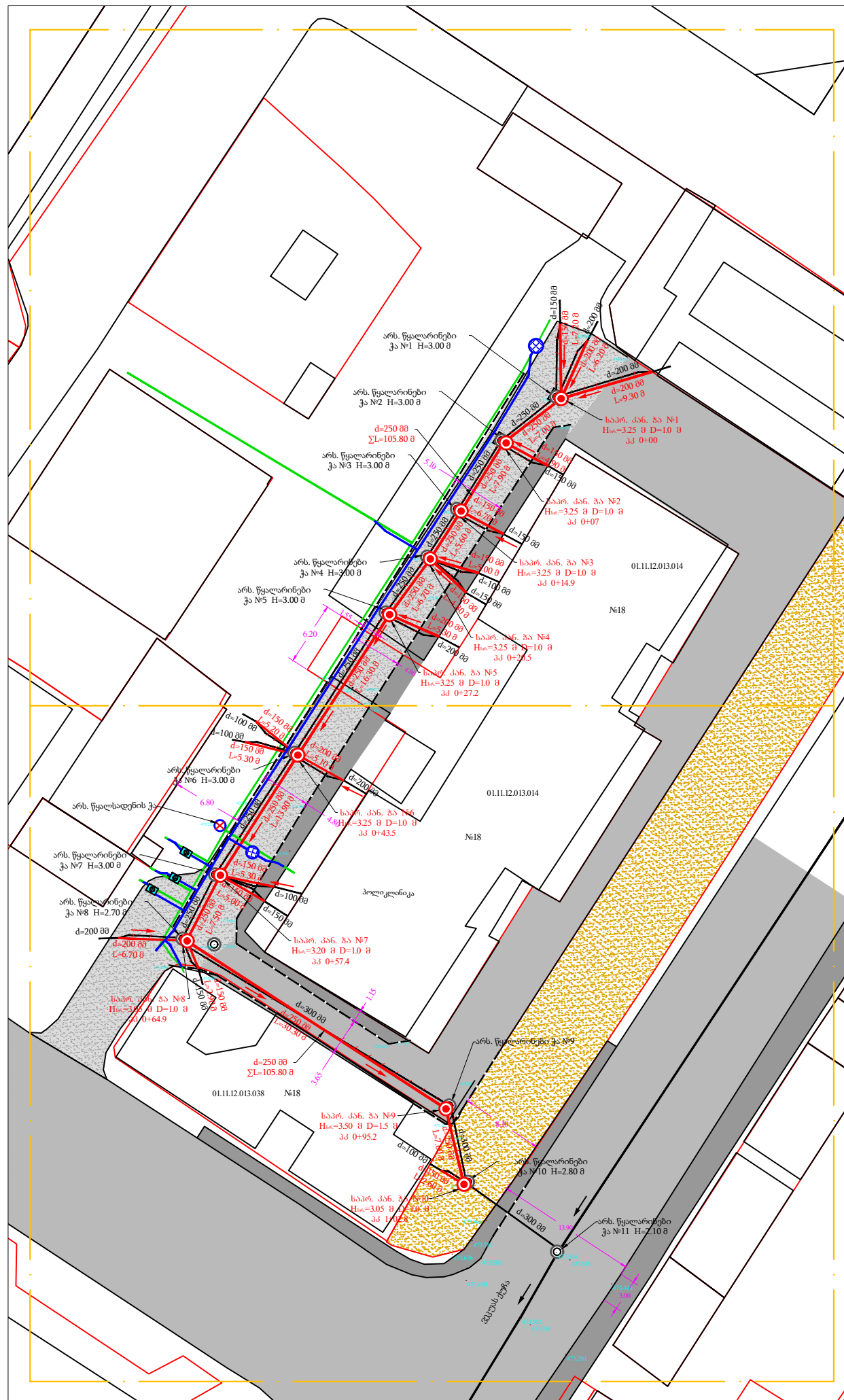
პროექტი შეამოწმა:
 თეა სალია

თარიღი: ივლისი, 2022

გენ-გეგმა ორთო ფოტოთი
 (საპროექტო წყალსადენის
 ქსელის დატანით)

მასშტაბი	ფურცელი	ფორმატი
1:500	კ-5	A3

გენ-გეგმა ორთო ფოტოს გარეშე



- პირობითი აღნიშვნები**
- წყალარინების საპროექტო მილი
 - წყალარინების არსებული მილი
 - წყალსადენის არსებული მილი
 - წყალარინების სადემონტაჟო მილი
 - ⊙ წყალარინების საპროექტო ჭა
 - ⊙ წყალარინების არსებული ჭა
 - ⊙ წყალარინების სადემონტაჟო ჭა
 - ⊗ წყალსადენის არსებული ჭა
 - არსებული ასფალტის საფარი
 - არსებული დაზიანებული ასფალტის საფარი
 - საფეხმავლო ბილიკი (ასფალტი)
 - გრუნტის საფარი
 - ბორდიური
 - წყალსადენის საპროექტო მილი (სხვა პროექტით)
 - ⊕ წყალსადენის საპროექტო ჭა (სხვა პროექტით)



დამკვეთი: (#) GWP-034674 IC22-0623609

ბიზნესცენტრების განვითარების
დეპარტამენტი

შემსრულებელი:

ტექნიკური ექსპერტიზისა და
პროექტირების დეპარტამენტი

პროექტის დასახელება:

გლდან-ნაძალადევის რაიონი,
ვეკუას ქუჩა #18-ის მიმდებარედ
წყალარინების ქსელის რეაბილიტაციის
პროექტი

პროექტი მოამზადა:

ინგა მეცხვარშვილი

პროექტი შეამოწმა:

თეა სალია

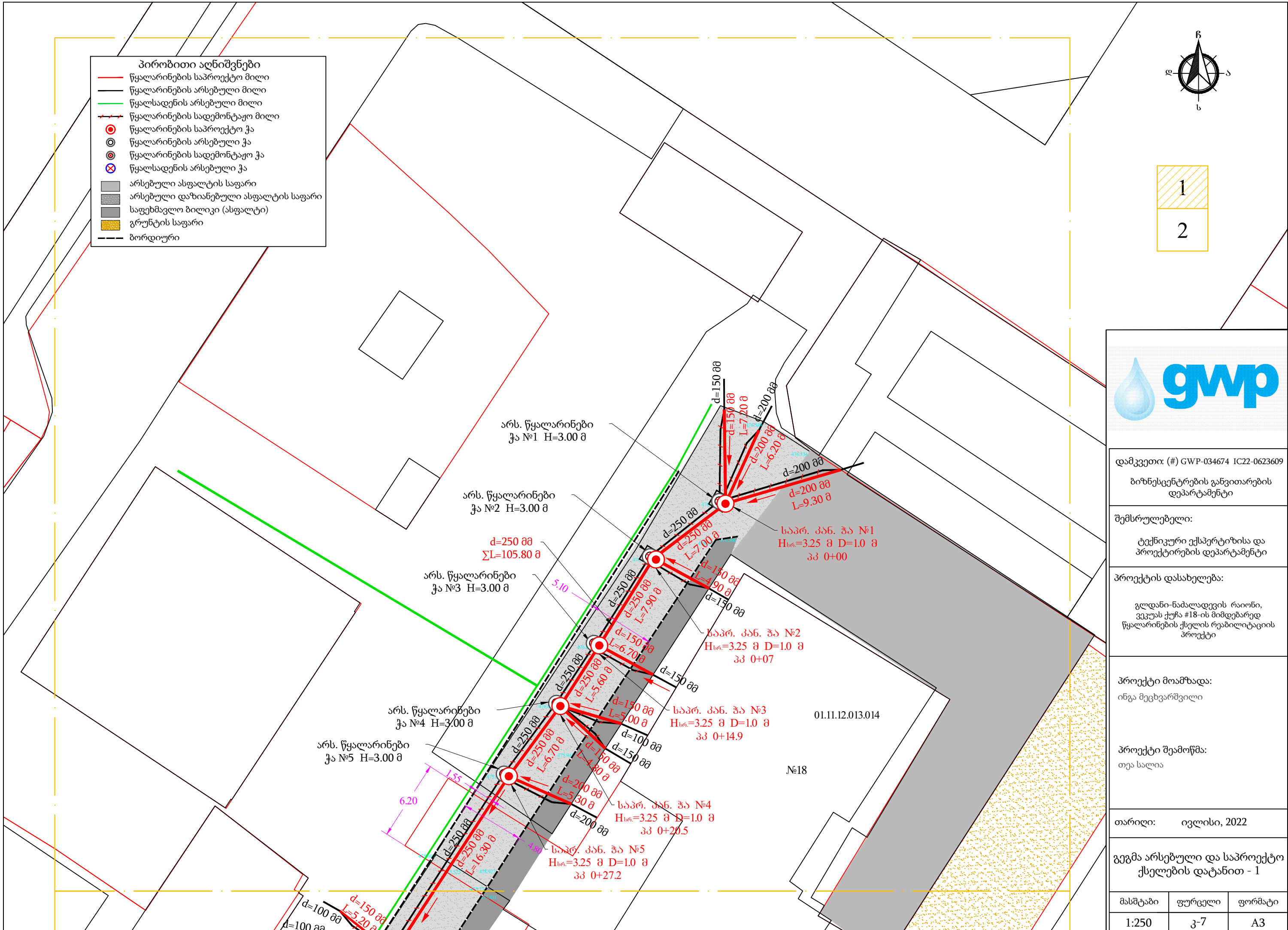
თარიღი: ივლისი, 2022

გენ-გეგმა ორთო ფოტოს გარეშე
(საპროექტო წყალსადენის
ქსელის დატანით)

მასშტაბი	ფურცელი	ფორმატი
1:500	კ-6	A3



- პირობითი აღნიშვნები**
- წყალარინების საპროექტო მილი
 - წყალარინების არსებული მილი
 - წყალსადენის არსებული მილი
 - წყალარინების სადემონტაჟო მილი
 - წყალარინების საპროექტო ჭა
 - ⊙ წყალარინების არსებული ჭა
 - ⊗ წყალარინების სადემონტაჟო ჭა
 - ⊕ წყალსადენის არსებული ჭა
 - არსებული ასფალტის საფარი
 - არსებული დაზიანებული ასფალტის საფარი
 - საფეხმავლო ბილიკი (ასფალტი)
 - გრუნტის საფარი
 - - - ბორდიური



დამკვეთი: (#) GWP-034674 IC22-0623609
 ბიზნესცენტრების განვითარების
 დეპარტამენტი

შემსრულებელი:
 ტექნიკური ექსპერტიზისა და
 პროექტირების დეპარტამენტი

პროექტის დასახელება:
 გლდან-ნაძალადევის რაიონი,
 ვაკუას ქუჩა #18-ის მიმდებარედ
 წყალარინების ქსელის რეაბილიტაციის
 პროექტი

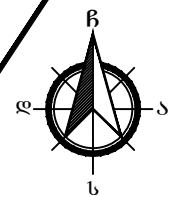
პროექტი მოამზადა:
 ინგა მეცხვარშვილი

პროექტი შეამოწმა:
 თეა სალია

თარიღი: ივლისი, 2022

გეგმა არსებული და საპროექტო
 ქსელების დატანით - 1

მასშტაბი	ფურცელი	ფორმატი
1:250	კ-7	A3



დამკვეთი: (#) GWP-034674 IC22-0623609
 ბიზნესცენტრების განვითარების
 დეპარტამენტი

შემსრულებელი:
 ტექნიკური ექსპერტიზისა და
 პროექტირების დეპარტამენტი

პროექტის დასახელება:
 გლდან-ნაძალადევის რაიონი,
 ვაკუას ქუჩა #18-ის მიმდებარედ
 წყალარინების ქსელის რეაბილიტაციის
 პროექტი

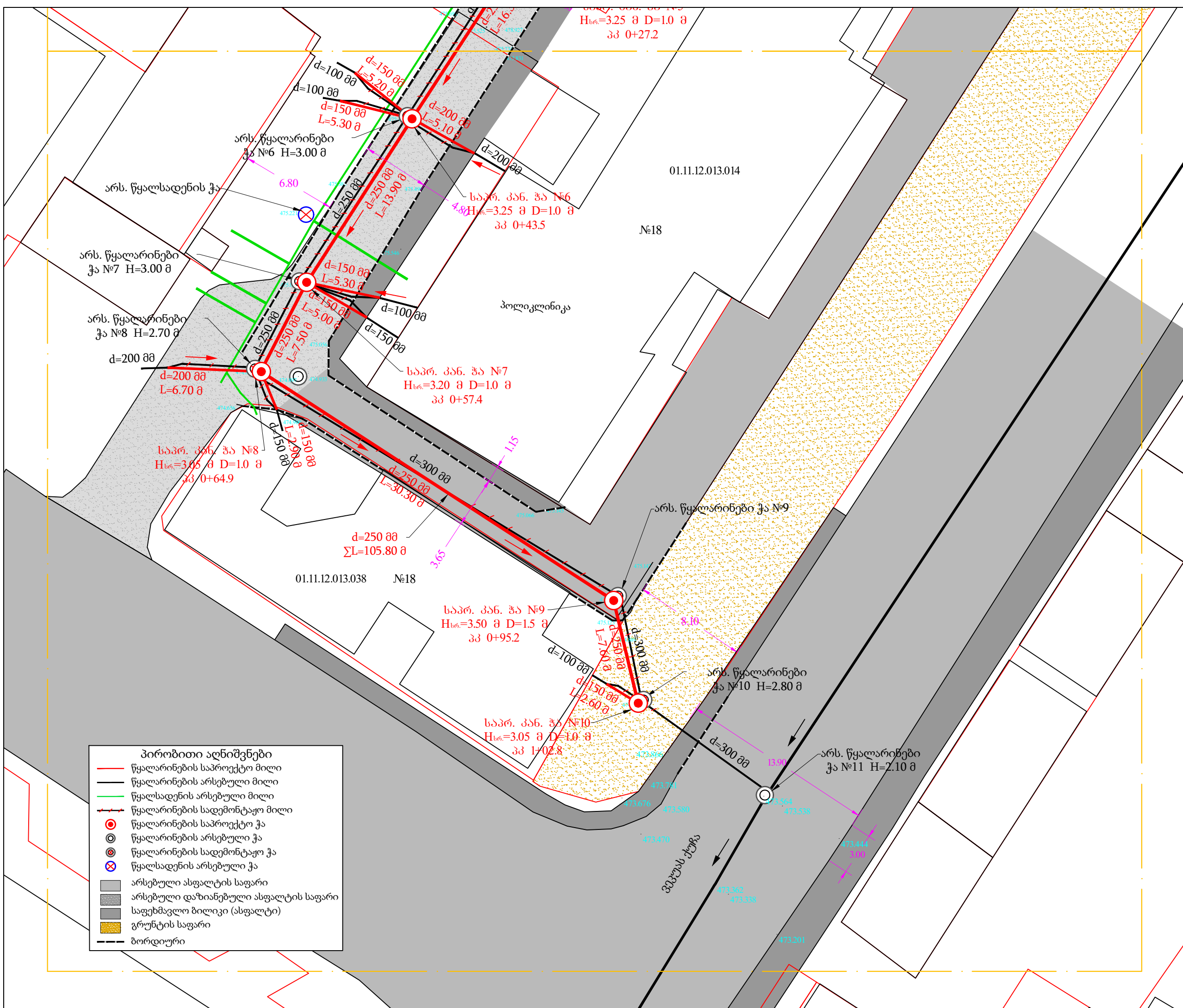
პროექტი მოამზადა:
 ინგა მეცხვარშვილი

პროექტი შეამოწმა:
 თეა სალია

თარიღი: ივლისი, 2022

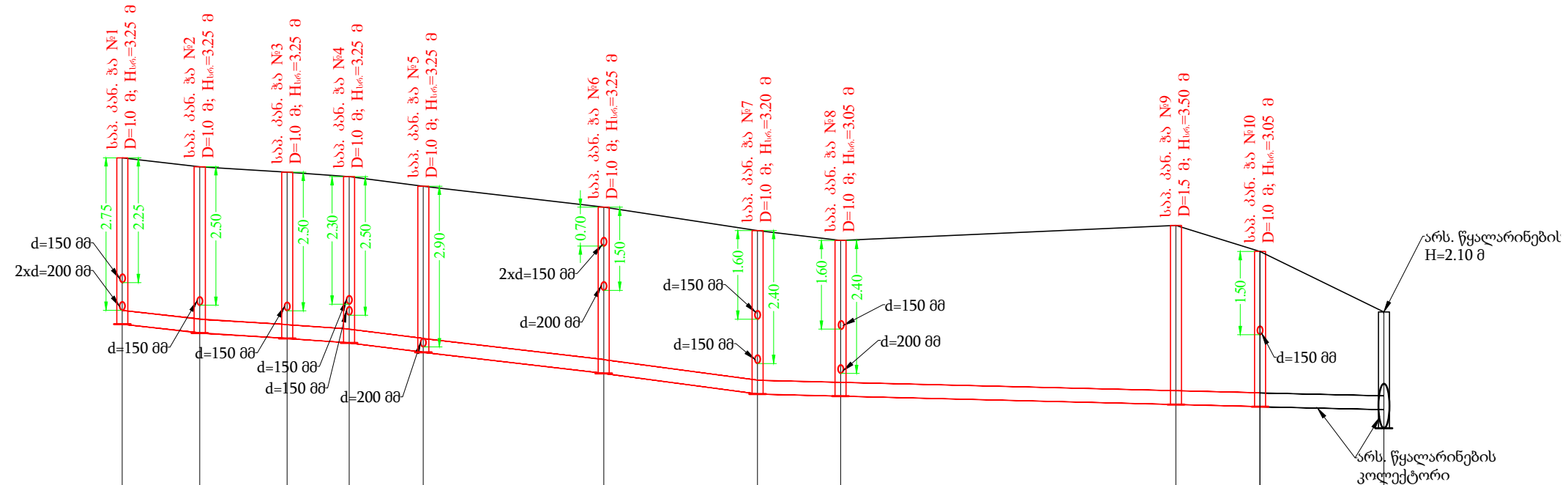
გეგმა არსებული და საპროექტო
 ქსელების დატანით - 2

მასშტაბი	ფურცელი	ფორმატი
1:250	კ-8	A3



- პირობითი აღნიშვნები**
- წყალარინების საპროექტო მილი
 - წყალარინების არსებული მილი
 - წყალსადენის არსებული მილი
 - წყალარინების სადემონტაჟო მილი
 - წყალარინების საპროექტო ჯა
 - ⊙ წყალარინების არსებული ჯა
 - ⊗ წყალარინების სადემონტაჟო ჯა
 - ⊕ წყალსადენის არსებული ჯა
 - არსებული ასფალტის საფარი
 - არსებული დაზიანებული ასფალტის საფარი
 - საფეხმავლო ბილიკი (ასფალტი)
 - გრუნტის საფარი
 - ბორდიური

საპროექტო წყალარინების მილების გრძივი პროფილები



მილის მასალა ლიამ. სიგრ.	პოლიეთილენის გოფირებული მილი d=250 SN 8 L=102.80 მ										არს. მილი d=300 მ
მილის ჩაღრმავება	3.00	3.00	3.00	3.00	3.00	3.00	2.95	2.81	3.23	2.8	
მილის ძირის ნიშნული	473.34	473.18	473.08	473	472.83	472.45	472.08	472.04	471.89	471.85	
მიწის ზედაპირის ნიშნული	476.34	476.18	476.08	476	475.83	475.45	475.03	474.85	475.12	474.65	
მანძილები	7	7.9	5.6	6.7	16.3	13.9	7.5	30.3	7.6		
ქანობი	0.0166		0.025					0.005			
სიგრძე	20.5	36.9			45.4			8.00			
გზის საფარი	68.00										26.80
პიკეტი	0+00	0+07.0	0+14.9	0+20.5	0+27.2	0+43.5	0+57.4	0+64.9	0+95.2	0+102.8	



დამკვეთი: (#) GWP-034674 IC22-0623609
 ბიზნესცენტრების განვითარების დეპარტამენტი

შემსრულებელი:
 ტექნიკური ექსპერტიზისა და პროექტირების დეპარტამენტი

პროექტის დასახელება:
 გლდან-ნაძალადევის რაიონი, ვაკუას ქუჩა #18-ის მიმდებარედ წყალარინების ქსელის რეაბილიტაციის პროექტი

პროექტი მოამზადა:
 ინგა მეცხვარშვილი

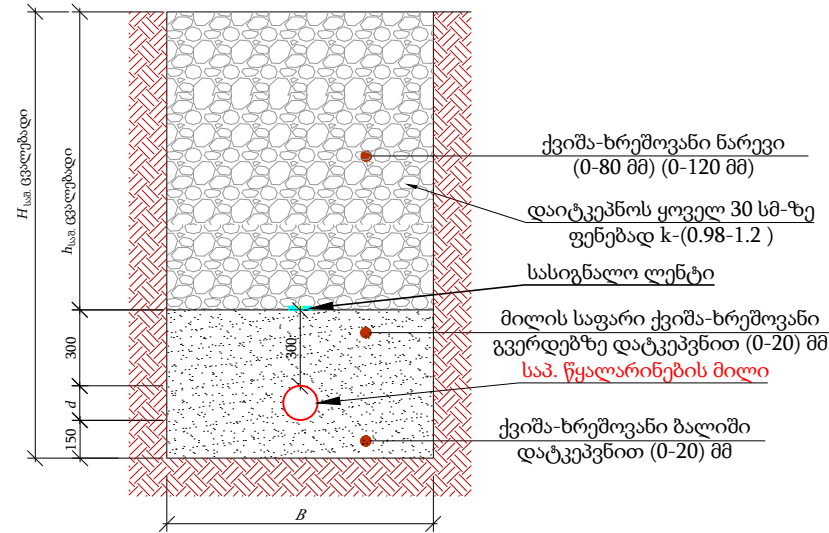
პროექტი შეამოწმა:
 თეა სალია

თარიღი: ივლისი, 2022

საპროექტო წყალარინების მილების გრძივი პროფილები

მასშტაბი	ფურცელი	ფორმატი
-	კ-9	A3

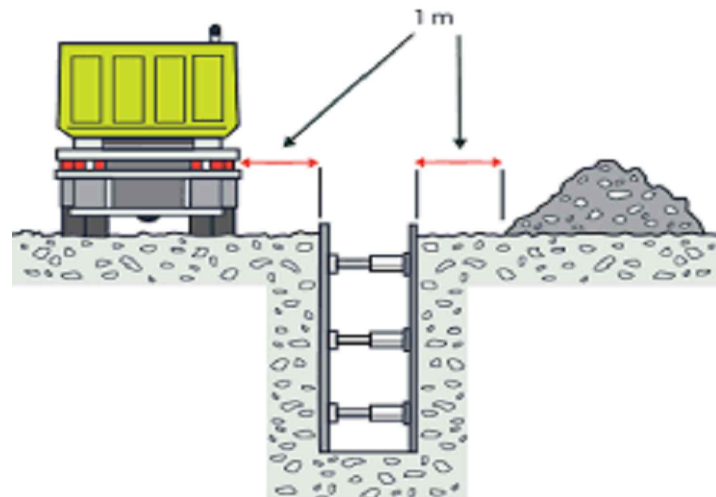
წყალარინების მილის მიწის თხრილის განივი კვეთი გრუნტიანი მონაკვეთისთვის



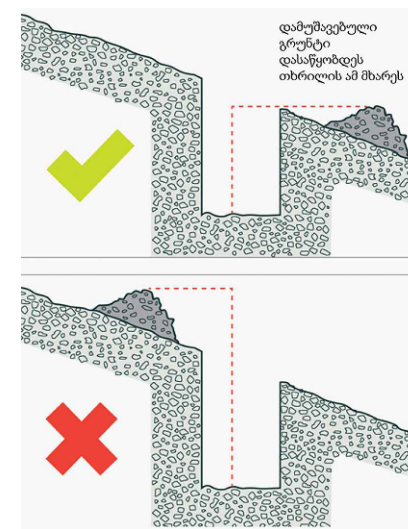
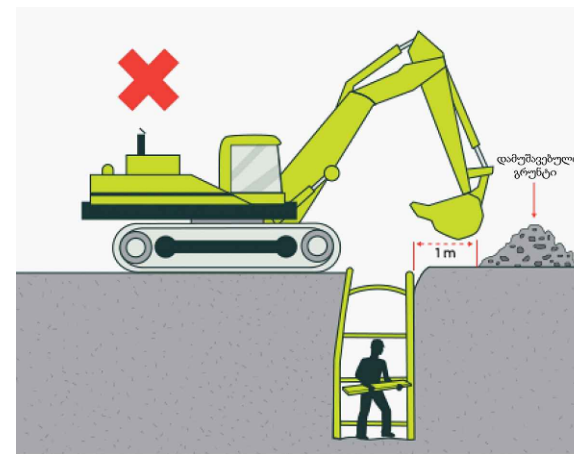
№	d	H _{საშ}	B	h _{საშ}	L (მ)
1	SN8 250	3150	1200	2450	102.8
2	SN8 200	2850	1100	2200	27.5
3	SN8 200	1650	1000	1000	5.1
4	SN8 150	2550	1100	1950	33.6
5	SN8 150	1700	1000	1100	10.8
6	SN8 150	900	700	300	10.5

თხრილის დამუშავება

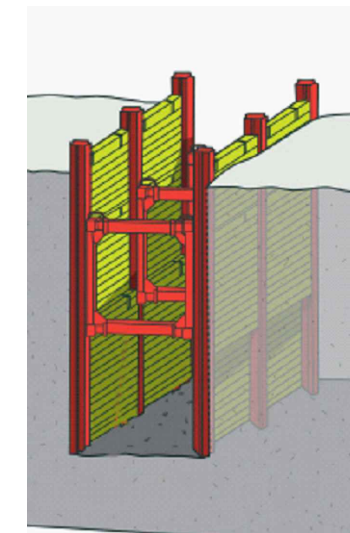
- საპროექტო თხრილი დამუშავდეს მექანიზმით.
- იმ მონაკვეთებზე, სადაც შეუძლებელია სამუშაოების წარმოება ტექნიკით, ან იქნება არსებული კომუნიკაციების დაზიანების რისკი, სამუშაოები შესრულდეს ხელით.
- აუცილებელია უსაფრთხოების სპეციალისტის უწყვეტი ჩართულობა.
- წინამდებარე ტიპური განივი კვეთები ასახავს ზოგად ინფორმაციას სხვადასხვა მახასიათებელი მონაკვეთებისთვის.
- თუ ვერტიკალური თხრილის სიღრმე აღემატება 1.5 მეტრს, ფერდი უნდა გამაგრდეს ნახ. №4-ის მიხედვით.
- ტექნიკა და ამოღებული გრუნტი განთავსდეს ნახ. №1 და ნახ. №2-ზე ნაჩვენები დისტანციით გრუნტის კატეგორიებისა და თხრილის გამაგრების შესაბამისად.
- გზის განივი ქანობის არსებობის შემთხვევაში ამოღებული გრუნტი დასაწყობდეს №3-ის შესაბამისად.
- თხრილის დამუშავების დროს მშენებელმა უნდა დაიცვას უსაფრთხოების ნორმები ქვეყანაში მოქმედი კანონმდებლობის შესაბამისად.
- თხრილში წყალსადენ-წყალარინების მილის მონტაჟის დროს ბოლოები უნდა დაიგმანოს დამხშობებით.



ნახ. №1



ნახ. №3



ნახ. №4



დამკვეთი: (#) GWP-034674 1C22-0623609

ბიზნესცენტრების განვითარების დეპარტამენტი

შემსრულებელი:

ტექნიკური ექსპერტიზისა და პროექტირების დეპარტამენტი

პროექტის დასახელება:

გლდანი-ნამალადვის რაიონი, ვაკუას ქუჩა #18-ის მიმდებარედ წყალარინების ქსელის რეაბილიტაციის პროექტი

პროექტი მოამზადა:

ინგა მეცხვარშვილი

პროექტი შეამოწმა:

თეა სალია

თარიღი: ივლისი, 2022

წყალსადენის მილის მიწის თხრილის განივი კვეთი

მასშტაბი	ფურცელი	ფორმატი
-	კ-10	A3

გლდანი-ნაძალადევის რაიონი, ვეკუას ქ.#18, "მედიკაპიტალის"
მიმდებარედ, წყალარინების ქსელის რეაბილიტაციის
პ რ ო ე ქ ტ ი

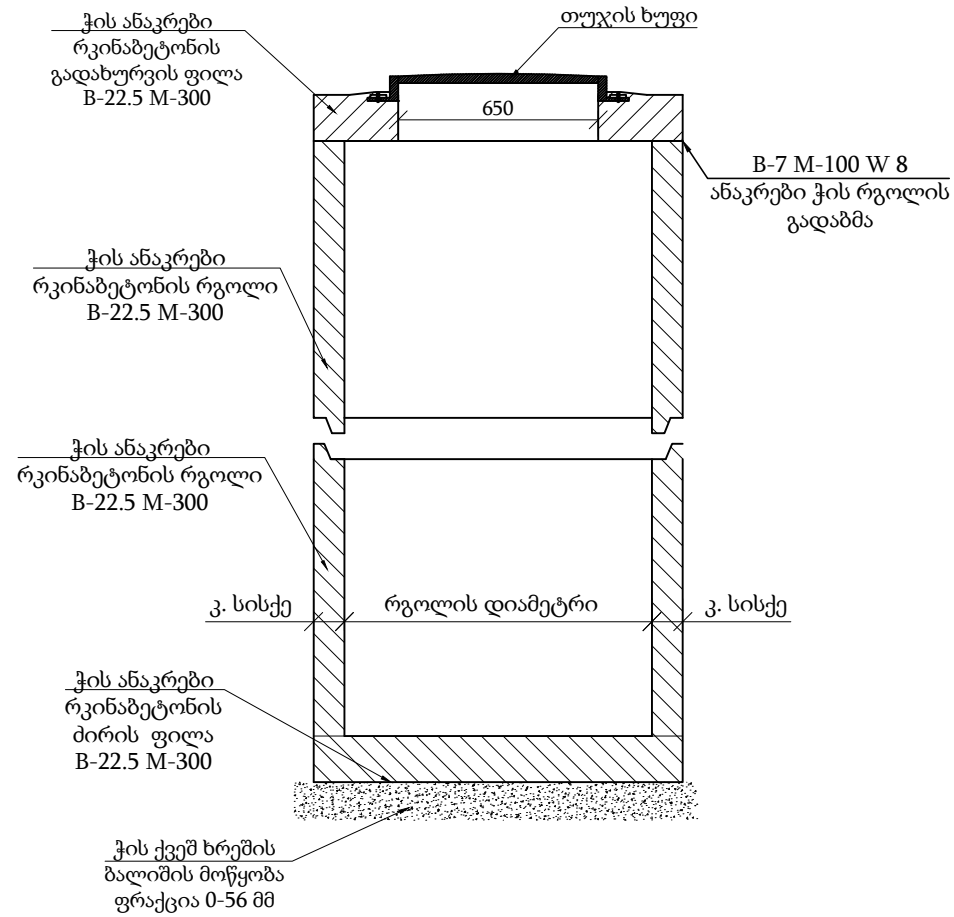
ნაწილი 2

სამუშაოების შესრულების მეთოდოლოგია

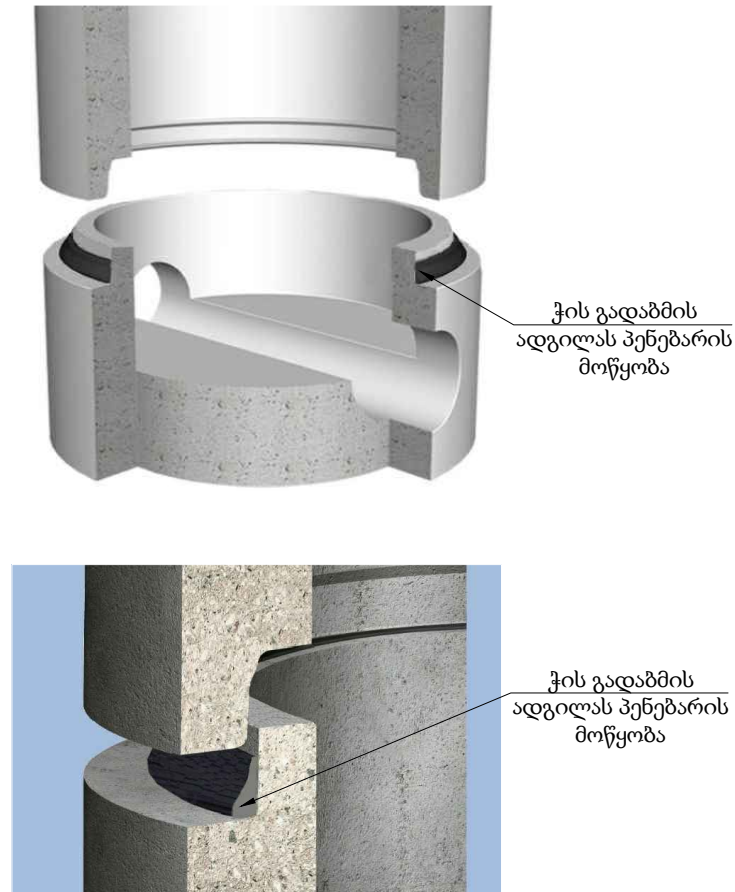
სამუშაოების შესრულების მეთოდოლოგია (წყალარინება)		
1.	ტიპური მრგვალი ჭების კონსტრუქციული ელემენტების (საძირკვლის, რგოლების და ფილების) მოწყობა და დამუშავება	გვ-1
2.	მიწის თხრილის და ჭის ქვაბულის გამაგრების კვანძი	გვ-2
3.	ინერტული მასალები	გვ-3
4.	თხრილის შევსების მეთოდოლოგია	გვ-4
5.	ღამის სამუშაოები და ნარჩენების მართვა	გვ-5
6.	დროებითი შენობა ნაგებობები	გვ-6
7.	მობილიზაცია და სამშენებლო მოედნის მოწესრიგება	გვ-7

ტიპური მრგვალი ჭების კონსტრუქციული ელემენტების (საძირკვლის, რგოლების და ფილების) მოწყობა და დამუშავება

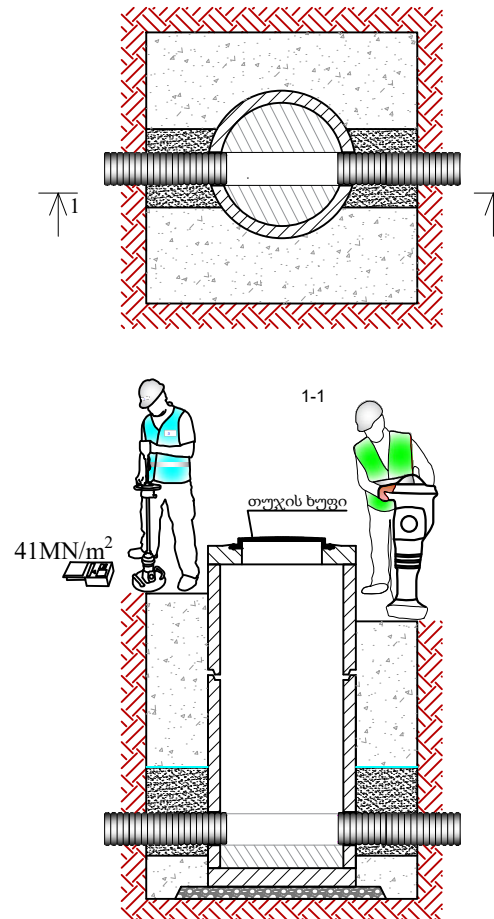
ანაკრები რკინაბეტონის სტანდარტული ჭა



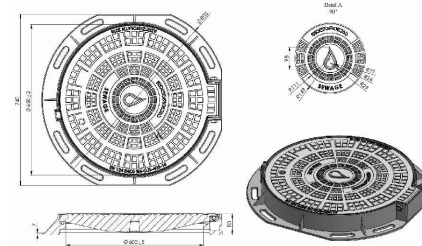
ჭის რგოლებს შორის ჰიდროსაიზოლაციო მასალის მოწყობის კვანძი



საპროექტო წყალარინების ჭა გეგმა



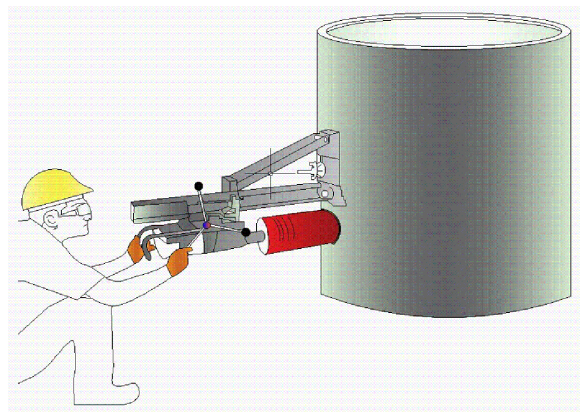
ტუჯის ხუფი



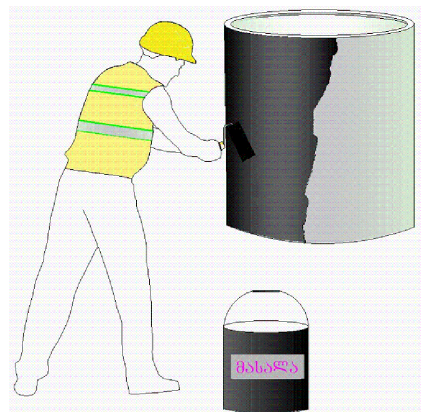
ჭები

- რკინა-ბეტონის ანაკრები ჭების ელემენტების ტრანსპორტირება განხორციელდეს მაქსიმალური სიფრთხილით.
- სამონტაჟო სამუშაოების დაწყებამდე შემოწმდეს ანაკრები რკინა-ბეტონის ჭის ელემენტების მარკიანობა და არმირება.
- დაუშვებელია კონსტრუქციული ზზარის მქონე რკინა-ბეტონის ელემენტების გამოყენება.
- ძირის ფილის მონტაჟამდე პროექტში გათვალისწინებული ქვიშა-ხრეშოვანი ფენა დაიტკეპნოს არანაკლებ 98 %-ით.
- ჭის გარე ზედაპირი დამუშავდეს ჰიდროსაიზოლაციო მასალით.
- დამუშავებული ქვაბული შეივსოს ისე, რომ არ დაზიანდეს ჰიდროსაიზოლაციო მასალით დამუშავებული ჭის გარე ზედაპირი.

ბეტონის ჭის კედელში მილის შეჭრისთვის ხვრეტის მოწყობა



ჭის გარე ზედაპირის დამუშავება ჰიდროსაიზოლაციო მასალით



1. ჭის გარე პერიმეტრზე გაკეტებული უნდა იყოს ჰიდროსაიზოლაცია ბიტუმით არა უმცირესი 2 ფენისა საერთო სისქით 4-5 მმ.
2. თხრილის სიღრმის მიხედვით H-1.5 მ და მეტი სამუშაოთა წარმოების უსაფრთხოების მიზნით მოვალეობადაა თხრილის ფერდების გამაგრება, იხ. თხრილის გამაგრების ნახაზში.
3. ანაკრები ჭის რგოლის გადაბმა განხორციელდეს ქვიშა-ცემენტის ხსნარით წყალმუხუნევადი დანამატის დამატებით B-7 M-100 W8.
4. კბილიანი ჭების გადაბმის ადგილებში გამოვიყენოთ პენებარი.
5. ქვიშა-ცემენტის ხსნარის მოცულობა დაზუსტდეს ადგილზე ჭების კონსტრუქციული ელემენტების ზედაპირების სისწორისა და გეომეტრიული ჭების მიხედვით.
6. იხელმძღვანელოთ კონსტრუქციული ნახაზების მიხედვით.



დამკვეთი №:

შემსრულებელი:
ტექნიკური ექსპერტიზისა და პროექტირების დეპარტამენტი

სამუშაოების შესრულების მეთოდოლოგია

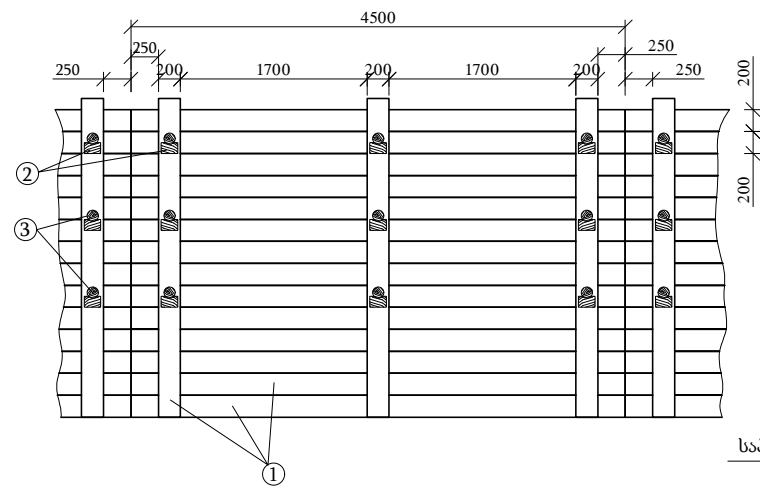
თარიღი: 2022 წელი

ტიპური მრგვალი ჭების კონსტრუქციული ელემენტების (საძირკვლის, რგოლების და ფილების) მოწყობა და დამუშავება

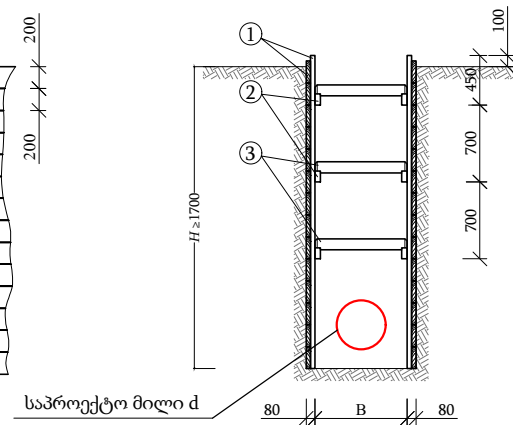
მასშტაბი	ფურცელი	ფორმატი
	გვ-1	A3

მიწის თხრილის და ჭის ქვაბულის გამაგრების კვანძი

გამაგრების გრძივი კვეთი
მ 1:50



გამაგრების განივი კვეთი
მ 1:50

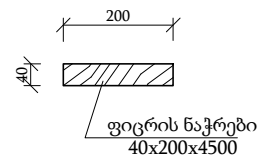


გამაგრების კვანძი ინვენტარული ფართით

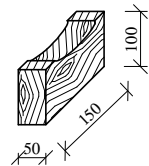


დეტალები
მ 1:10

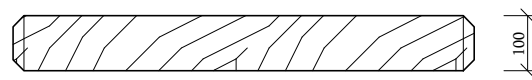
① - ფიცრის ნაჭერი



② - გამბრჯენის საყრდენი



③ - გამბრჯენი

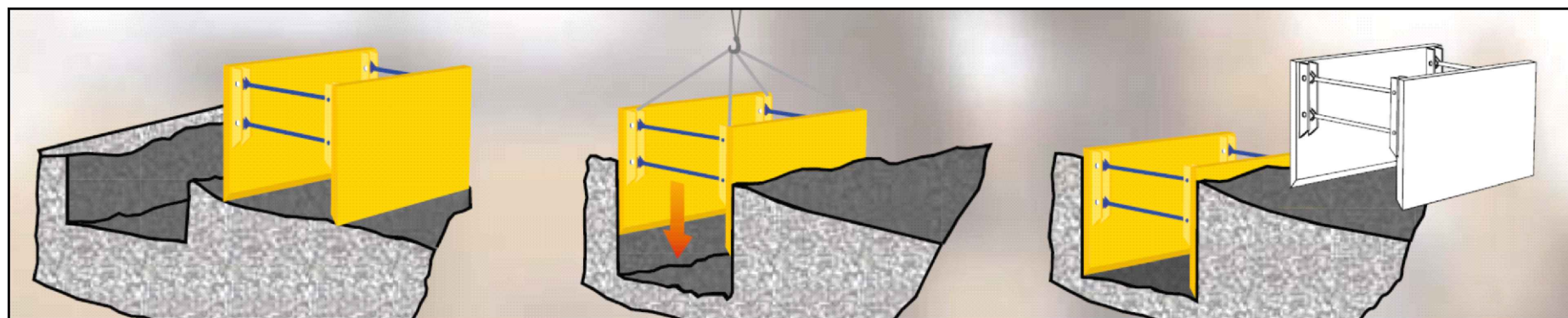


შენიშვნები

- სამუშაოების წარმოებისას დაცული იქნას უსაფრთხოების წესები.
- გამაგრება მოეწყოს H-1.50 მ ჩალრმავეების შემდეგ.



შენიშვნა: საპროექტო ქსელის $h \geq 1.5$ მ-ს ჩალრმავეების შემთხვევაში საჭიროა მიწის თხრილის და ჭის ქვაბულის კედლების გამაგრება.



დამკვეთი №:

შემსრულებელი:

ტექნიკური ექსპერტიზისა და პროექტირების დეპარტამენტი

სამუშაოების შესრულების მეთოდოლოგია

თარიღი: 2022 წელი

მიწის თხრილის და ჭის ქვაბულის გამაგრების კვანძი

მასშტაბი	ფურცელი	ფორმატი
	გვ-2	A3

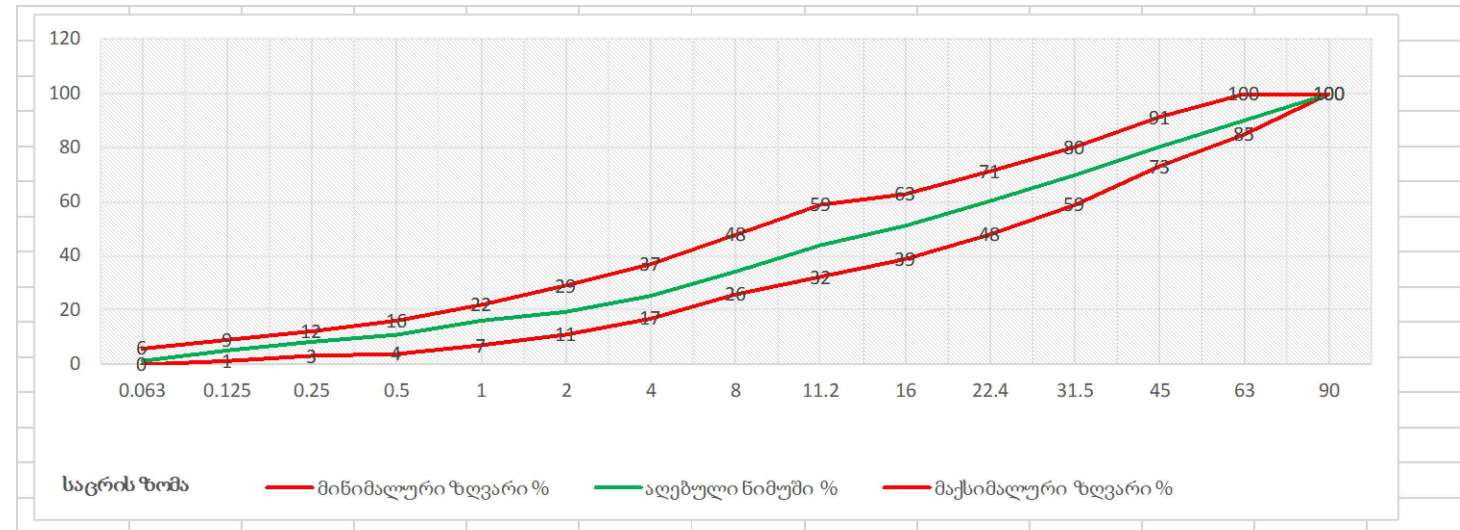
მიწის თხრილის და ჭის ქვაბულის გამაგრების კვანძი

ქვიშა

პროექტი ითვალისწინებს ქვიშას ფრაქციით 0-20 მმ. ქვიშის ფიზიკო-მექანიკური მახასიათებლები უნდა შეესაბამებოდეს GOST 8736-2014 სტანდარტს.

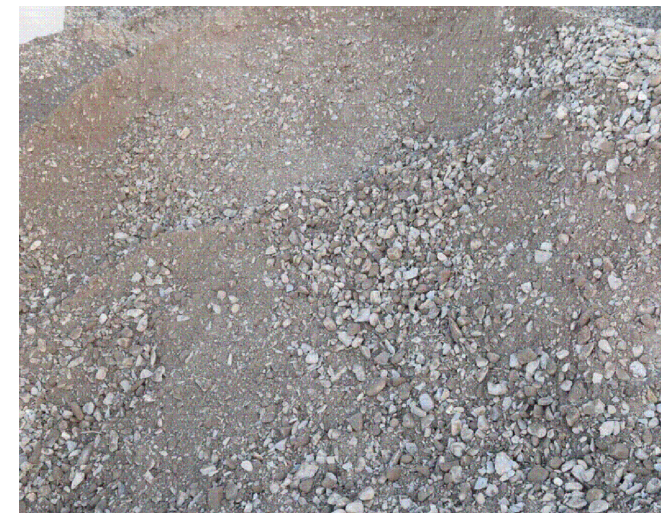
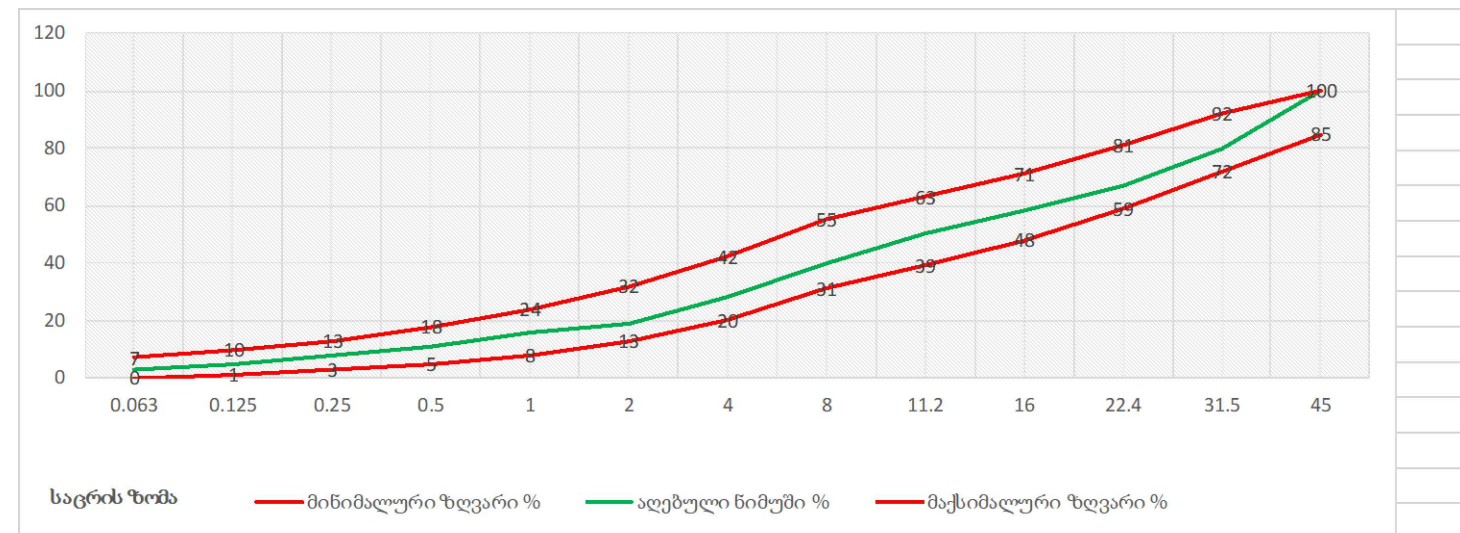
ქვიშა-ხრეშოვანი ნარევი

პროექტი ითვალისწინებს მდინარის ქვიშა-ხრეშოვან ნარევს ფრაქციით 0-80 მმ, 0-120. ქვიშა-ხრეშოვანი ნარევის ფიზიკო-მექანიკური მახასიათებლები უნდა შეესაბამებოდეს წინამდებარე დიაგრამაზე წარმოდგენილ მინიმალურ და მაქსიმალურ ზღვრებს.



ფრაქციული ღორღი

პროექტი ითვალისწინებს ღორღს ფრაქციით 0 - 40 მმ. ფრაქციული ღორღის ფიზიკო-მექანიკური მახასიათებლები უნდა შეესაბამებოდეს წინამდებარე დიაგრამაზე წარმოდგენილ მინიმალურ და მაქსიმალურ ზღვრებს.



ასფალტი

ასფალტო-ბეტონის საფარი უნდა აკმაყოფილებდეს GOST 9128-2013 სტანდარტის მოთხოვნებს.

მსხვილმარცვლოვანი: ტკეპნის კოეფიციენტი $\geq 98\%$
 წვრილმარცვლოვანი: ტკეპნის კოეფიციენტი $\geq 99\%$

ფორიანობა 5 - 10 %
 ფორიანობა 2.5 - 6.5%



დამკვეთი №:

შემსრულებელი:

ტექნიკური ექსპერტიზისა და პროექტირების დეპარტამენტი

სამუშაოების შესრულების მეთოდოლოგია

თარიღი: 2022 წელი

ინერტული მასალები

მასშტაბი	ფურცელი	ფორმატი
	გვ-3	A3

ღამის სამუშაოები და ნარჩენების მართვა

ღამის სამუშაოები

1. თანამშრომლები აღჭურვილი უნდა იყვნენ სამუშაოს და სეზონის შესაბამისი სპეცტანსაცმლით ამრეკლი ჩანართებით, სამუშაოს შესაბამისი ტიპის სპეცფეხსამცლით.
2. ტერიტორიაზე განთავსებული იყოს ამრეკლი შესრულების ყველა საჭირო გამაფრთხილებელი, ამკრძალავი და მიმთითებელი ნიშნები;
3. სამუშაო ადგილის განათება, უნდა მოეწყოს დადგენილი წესის მიხედვით EN 12464-1.
4. განათხარის ორივე მხარეს, უნდა დაყენდეს ციმციმა მამუქები, ხოლო სამუშაოების წარმოების მანიშნებელი გამაფრთხილებელი ნიშნები, უნდა განთავდეს განათხარიდან/სამუშაო ადგილიდან 50 მ მოშორებით;
5. განათხარის შემოღობვა უნდა განხორციელდეს მყარი მოაჯირებით;
6. მძიმე ტექნიკის ოპერირება და სამუშაო ადგილზე გადაადგილება, უნდა გაკონტროლდეს მედროშის მიერ;
7. სამუშაოების წარმოების მუდმივი კონტროლი უნდა განხორციელდეს უსაფრთხოების თანამშრომლის მიერ.



ნარჩენების მართვა

1. მშენებლობისას გათვალისწინებული იყოს გარემოს დაცვის სფეროში საქართველოს კანონმდებლობით დადგენილი სამართლებრივი მარეგულირებელი ნორმები და წესები.
2. მასშტაბური ავარიის ან ნებისმიერი სახის გარემოს დაზიანებების შემთხვევაში აღდგეს გარემო პირვანდელ მდგომარეობაში.
3. არ დაიკარგოს პროექტის ფარგლებში მოხსნილი მიწის ნაყოფიერი ფენა (20 სმ).
4. მშენებლობისას წარმოქმნილი ნარჩენების მართვა განხორციელდეს საქართველოში მოქმედი კანონმდებლობის შესაბამისად.
5. მშენებლობისას გაფრქვევებმა, ზედაპირული წყლებისა და ნარჩენი წყლების ჩადინებამ არ გადააჭარბოს მოქმედი კანონმდებლობით დადგენილ ნორმებს.
6. მშენებლობის დროს ობიექტზე ადამიანის ჯანმრთელობისთვის საშიში სამშენებლო მასალების დემონტაჟის, ტრანსპორტირების და უტილიზაციის დროს გათვალისწინებულ იქნას მუშა პერსონალის ჯანმრთელობის და შრომის უსაფრთხოების ნორმები.



დამკვეთი №:

შემსრულებელი:
ტექნიკური ექსპერტიზისა და პროექტირების დეპარტამენტი

სამუშაოების შესრულების მეთოდოლოგია

თარიღი: 2022 წელი

ღამის სამუშაოები და ნარჩენების მართვა

მასშტაბი	ფურცელი	ფორმატი
	გვ-5	A3

დროებითი შენობა-ნაგებობები

СНИиП 4.09-91

1. სამშენებლო ობიექტზე შესაძლებელი უნდა იყოს საინჟინრო პერსონალისათვის საოფისე სამუშაოების წარმოება და საზედამხედველო პერსონალთან შეხვედრების ორგანიზების შესაძლებლობა.
2. სამშენებლო ობიექტზე, შესაძლებელი უნდა იყოს სამშენებლო მასალებისა და ინვენტარისათვის დახურული დროებითი სასაწყობო შენობა ნაგებობის უზრუნველყოფა.
3. სამშენებლო ობიექტზე, მუშა პერსონალისათვის გასათვალისწინებელია დროებითი ბიო-ტუალეტების მოწყობა.



დამკვეთი №:

შემსრულებელი:

ტექნიკური ექსპერტიზისა და პროექტირების დეპარტამენტი

სამუშაოების შესრულების მეთოდოლოგია

თარიღი: 2022 წელი

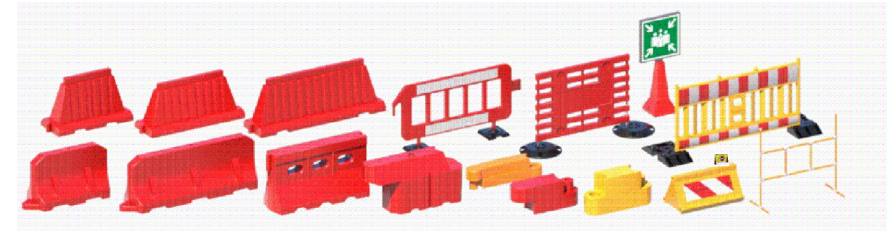
დროებითი შენობა ნაგებობები

მასშტაბი	ფურცელი	ფორმატი
	გვ-6	A3

მობილიზაცია და სამშენებლო მოედნის მოწესრიგება

მობილიზაცია

1. მობილიზაციის ფარგლებში, სამშენებლო არეალი შემოსაზღვროს დამცავი ჯებირებით, ან/და გამაფრთხილებელი ლენტებით, მოეწყოს საგზაო ნიშნები და განთავსდეს საინფორმაციო ბანერი.



სამშენებლო მოედნის მოწესრიგება

1. სამუშაოების დასრულების შემდეგ შემოწმდეს ყველა ფასონური ნაწილის მდგომარეობა.
2. ყველა ფასონური ნაწილი გაიწმინდოს.
3. სამშენებლო მოედანი სრულად გათავისუფლდეს სამშენებლო ტექნიკისგან და ნარჩენებისგან და აღდგეს პირვანდელ მდგომარეობამდე.
4. იმ შემთხვევაში თუ ხდება საგზაო ინფრასტრუქტურის მოწყობა, ასფალტის აღდგენა, ზედამხედველ ინჟინრის მიერ მიეცეს მითითება მშენებელს დასუფთავდეს და მოირეცხოს სამშენებლო მოედანი.



დამკვეთი №:

შემსრულებელი:
ტექნიკური ექსპერტიზისა და პროექტირების დეპარტამენტი

სამუშაოების შესრულების მეთოდოლოგია

თარიღი: 2022 წელი

მობილიზაცია და სამშენებლო მოედნის მოწესრიგება

მასშტაბი	ფურცელი	ფორმატი
	გვ-7	A3

გლდანი-ნაძალადევის რაიონი, ვეკუას ქ.#18, "მედკაპიტალის"
მიმდებარედ, წყალარინების ქსელის რეაბილიტაციის

პ რ ო ე ქ ტ ი


ნაწილი 3

კონსტრუქციული ნაწილი

ანაკრები რკინაბეტონის ჭა $d=1000$ მმ
ანაკრები რკინაბეტონის ჭა $d=1500$ მმ

ნახაზების ჩამონათვალი

№	ნახაზის დასახელება	ფურცელი №
კონსტრუქციული ნაწილი		
1.	ნახაზების ჩამონათვალი	სკ-1
2.	ჭის ანაკრები რკინაბეტონის გადახურვის ფილა D=1000 მმ (საყალიბე ნახაზი)	სკ-2
3.	ჭის ანაკრები რკინაბეტონის გადახურვის ფილა D=1000 მმ (არმირება); სპეციფიკაცია	სკ-3
4.	ჭის ანაკრები რკინაბეტონის რგოლი D=1000 მმ H=900 მმ	სკ-4
5.	ჭის ანაკრები რკინაბეტონის ძირი D=1000 მმ	სკ-5
6.	ჭის ანაკრები რკინაბეტონის გადახურვის ფილა D=1500 მმ (საყალიბე ნახაზი)	სკ-6
7.	ჭის ანაკრები რკინაბეტონის გადახურვის ფილა D=1500 მმ (არმირება)	სკ-7
8.	ჭის ანაკრები რკინაბეტონის გადახურვის ფილა D=1500 მმ სპეციფიკაცია	სკ-8
9.	ჭის ანაკრები რკინაბეტონის რგოლი D=1500 მმ H=900 მმ	სკ-9
10.	ჭის ანაკრები რკინაბეტონის ძირი D=1500 მმ	სკ-10
11.	ჭის ანაკრები რკინაბეტონის ძირი D=1500 მმ ; სპეციფიკაცია	სკ-11



დამკვეთი: (#) GWP-034674 IC22-0623609
 ბიზნესცენტრების განვითარების დეპარტამენტი

შემსრულებელი:
 ტექნიკური ექსპერტიზისა და პროექტირების დეპარტამენტი

პროექტის დასახელება:
 გლდან-ნამალადევის რაიონი, ვკუას ქუჩა #18-ის მიმდებარედ წყალარინების ქსელის რეაბილიტაციის პროექტი

პროექტი მოამზადა:
 გოჩა გელაშვილი

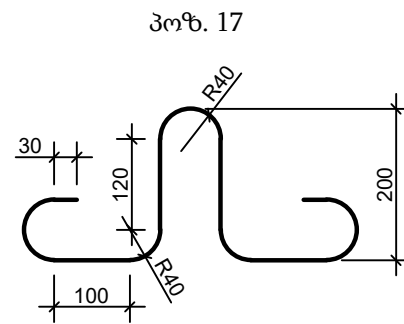
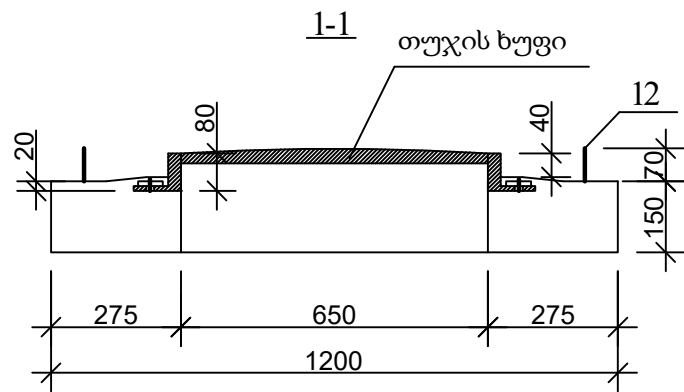
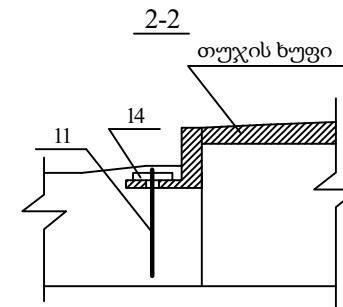
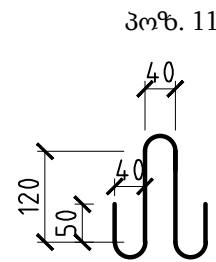
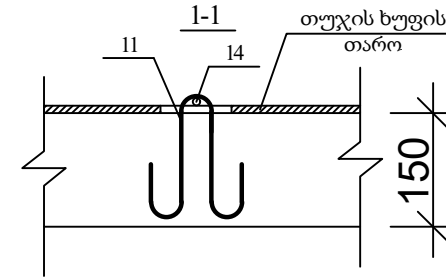
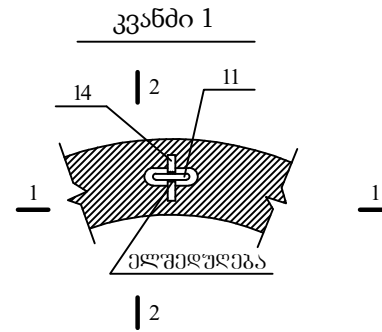
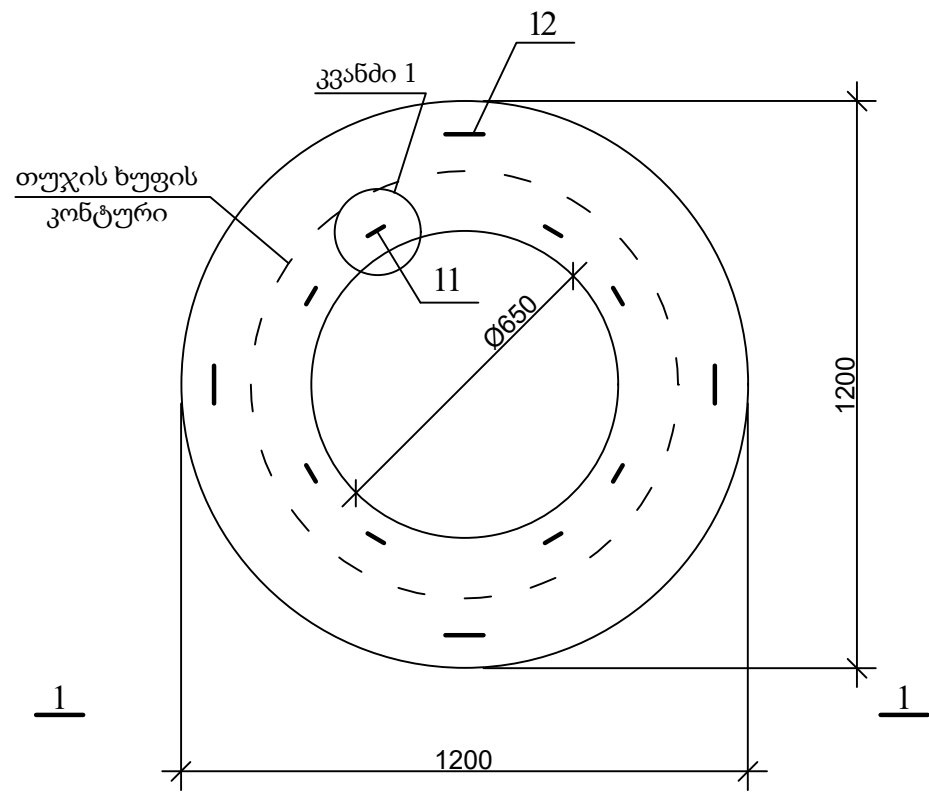
პროექტი შეამოწმა:
 თეა სალია

თარიღი: მაისი, 2022

ნახაზების უწყისი

მასშტაბი	ფურცელი	ფორმატი
	სკ-1	

ჭის ანაკრები რკინაბეტონის გადახურვის ფილა
(საყალიბე ნახაზი)



დამკვეთი: (#) GWP-034674 1C22-0623609
ბიზნესცენტრების განვითარების დეპარტამენტი

შემსრულებელი:
ტექნიკური ექსპერტიზისა და პროექტირების დეპარტამენტი

პროექტის დასახელება:
გლდანი-ნამალადვის რაიონი, ვეკუას ქუჩა #18-ის მიმდებარე წყალარინების ქსელის რეაბილიტაციის პროექტი

პროექტი მოამზადა:
გოჩა გელაშვილი

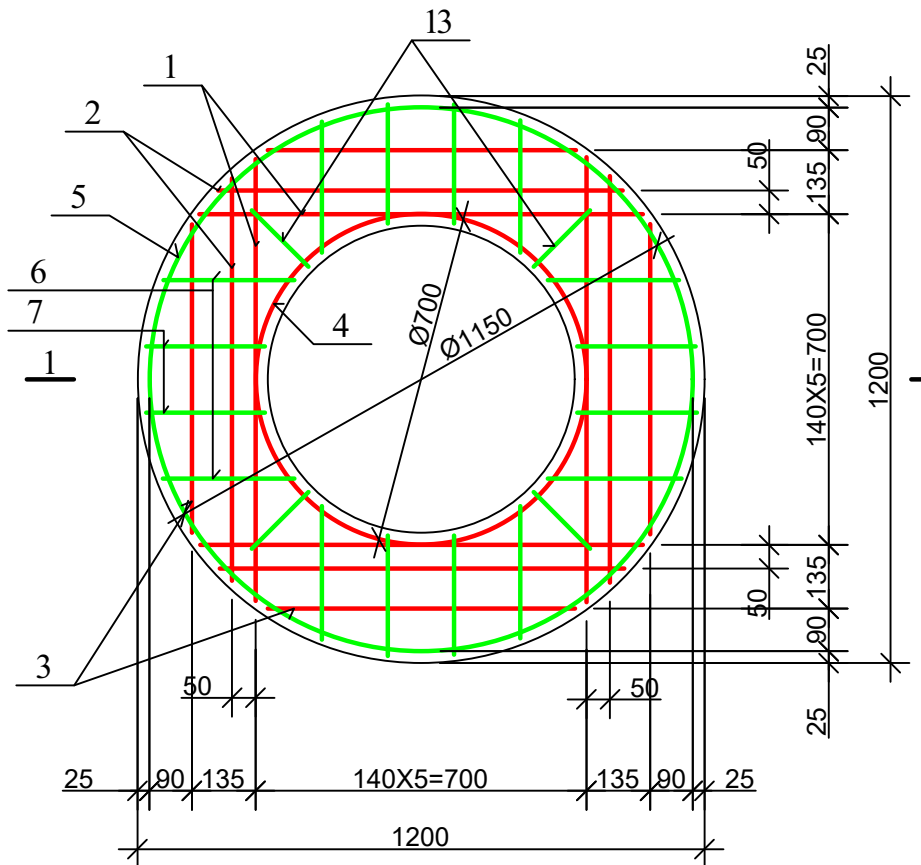
პროექტი შეამოწმა:
თეა სალია

თარიღი: მაისი, 2022

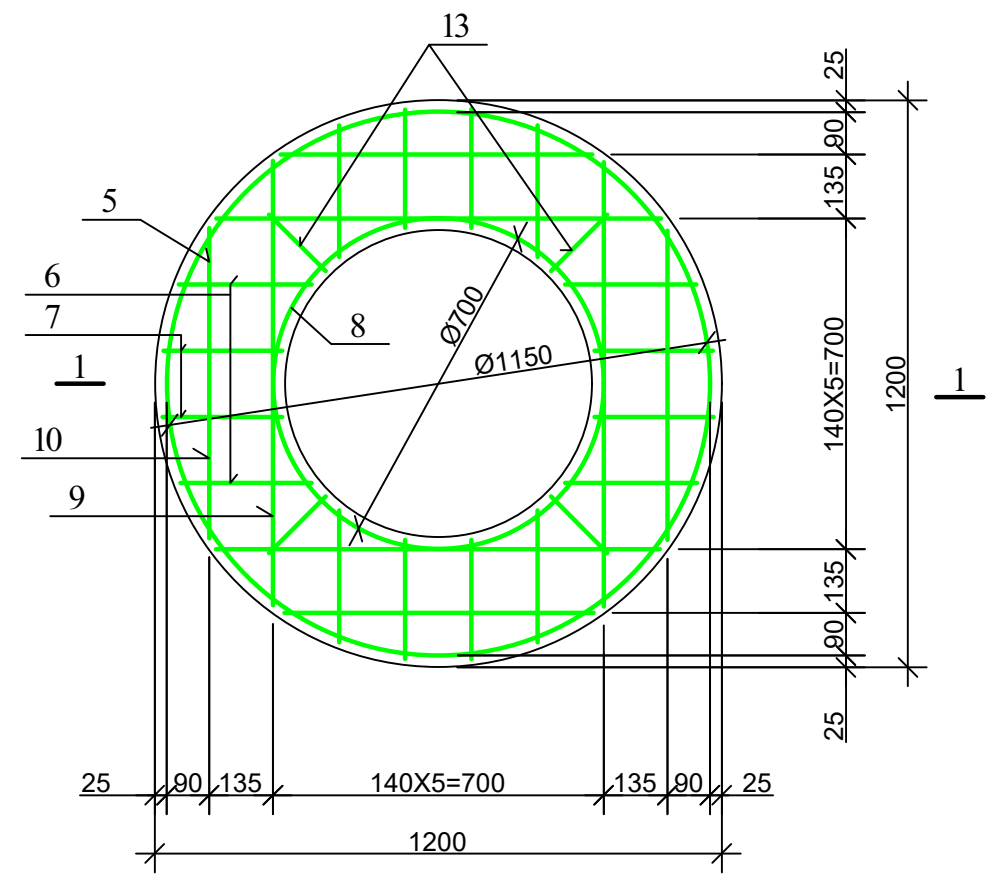
ჭის ანაკრები რკინაბეტონის გადახურვის ფილა D=1000 მმ (საყალიბე ნახაზი)

მასშტაბი	ფურცელი	ფორმატი
	სკ-2	

ქის ანაკრები რკინაბეტონის გადახურვის ფილა
(ქვედა შრის არმირება)



ქის ანაკრები რკინაბეტონის გადახურვის ფილა
(ზედა შრის არმირება)

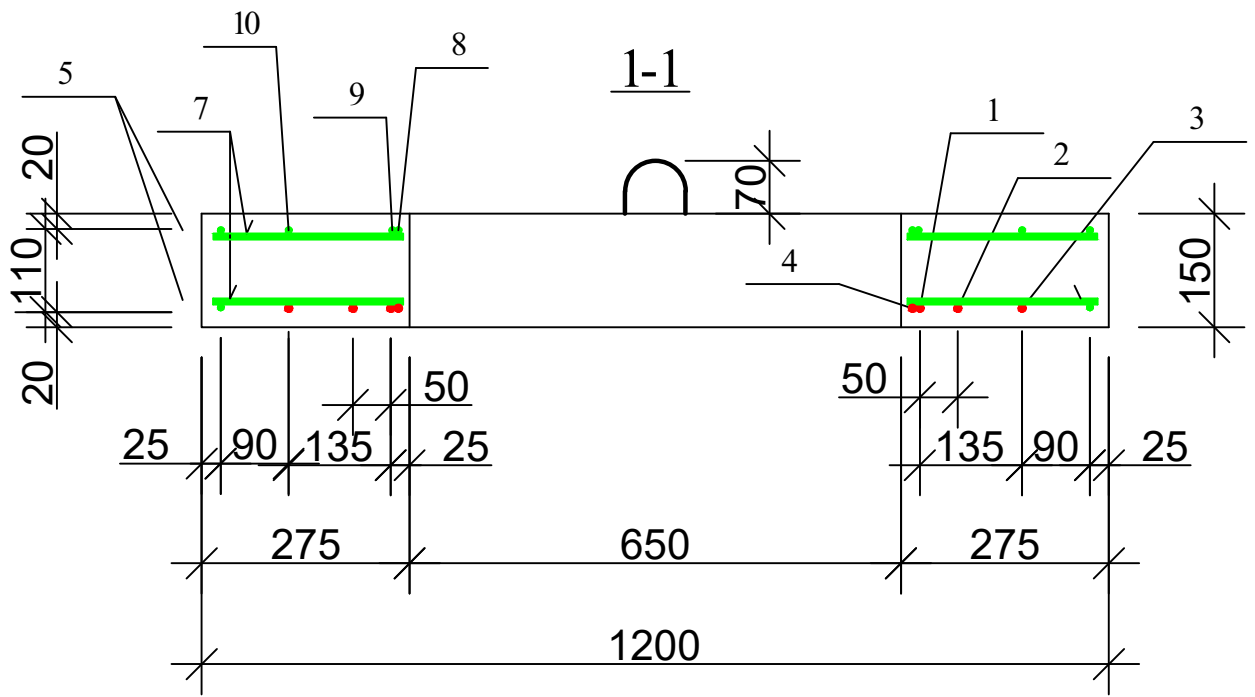


დეტალების უწყისი

პოზ.	ესკიზი
4	პირპირი ზედაღმდეგ.
5	პირპირი ზედაღმდეგ.
8	პირპირი ზედაღმდეგ.
9	940 115

ქის ანაკრები რკინაბეტონის გადახურვის ფილის სპეციფიკაცია

პოზ.	აღნიშვნა	დასახელება	რაოდ.	მასა ერთ. კვ	შენიშვნა
<u>დეტალები</u>					
1		Φ 10 A500c L=940	4	0.58	2.33 კვ
2		L=860	4	0.53	2.13 კვ
3		L=650	4	0.40	1.60 კვ
4*		L=2300	1	1.43	1.43 კვ
14		L=100	8	0.06	0.5 კვ
5*		Φ 8 A240c L=3710	2	1.48	2.97 კვ
6		L=280	16	0.11	1.79 კვ
7		L=250	16	0.10	1.60 კვ
8*		L=2300	1	0.92	0.92 კვ
9*		L=1170	4	0.47	1.87 კვ
10		L=650	4	0.26	1.04 კვ
11*		L=600	8	0.24	1.92 კვ
12*		L=1005	4	0.4	1.60 კვ
13		L=170	8	0.07	0.56 კვ
<u>მასალები</u>					
		ბეტონი კლასი B22.5			0.12 მ ³



დამკვეთი: (#) GWP-034674 IC22-0623609
ბიზნესცენტრების განვითარების დეპარტამენტი

შემსრულებელი:
ტექნიკური ექსპერტიზისა და პროექტირების დეპარტამენტი

პროექტის დასახელება:
გლდან-ნაძალადევის რაიონი, ვეკუას ქუჩა #18-ის მიმდებარედ წყალარინების ქსელის რეაბილიტაციის პროექტი

პროექტი მოამზადა:
გოჩა გელაშვილი

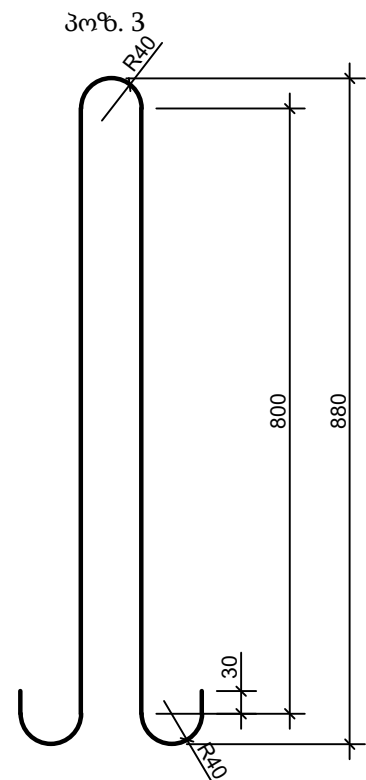
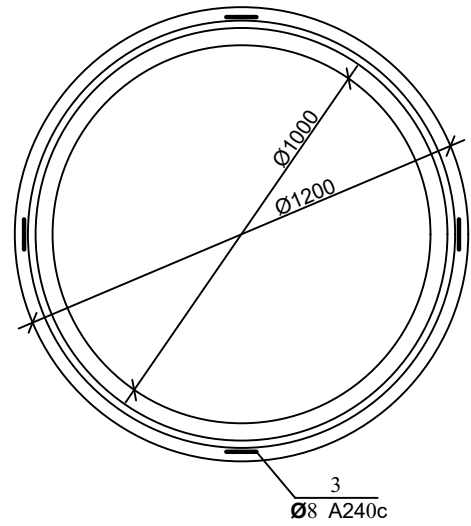
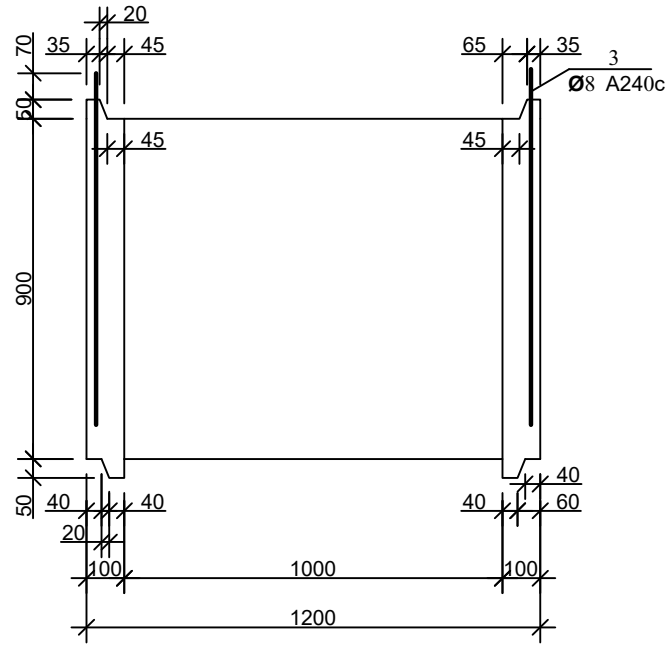
პროექტი შეამოწმა:
თეა სალია

თარიღი: მაისი, 2022

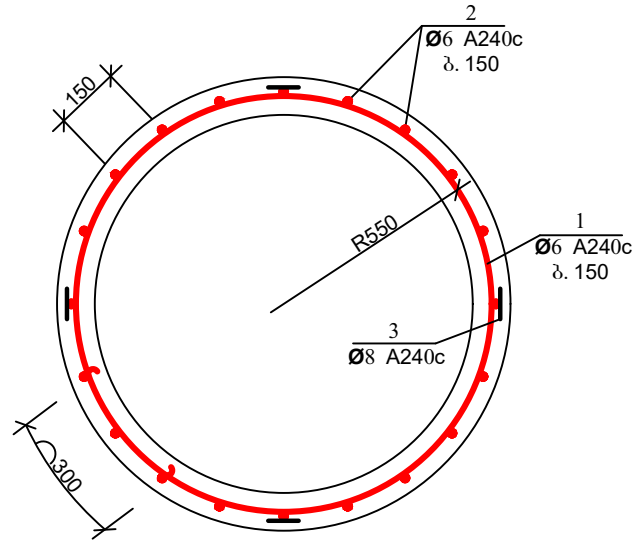
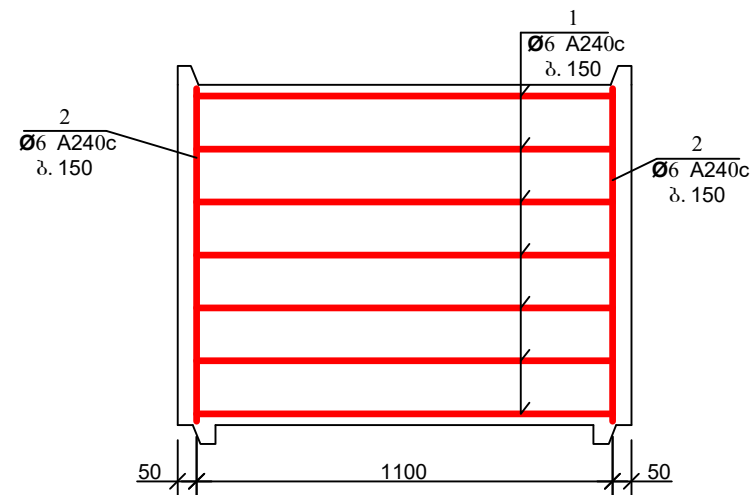
ქის ანაკრები რკინაბეტონის გადახურვის ფილა D=1000 მმ (არმირება); სპეციფიკაცია

მასშტაბი	ფურცელი	ფორმატი
	სკ-3	

საყალიბე ნახაზი



არმირება



დეტალების უწყისი

პოზ.	ესკიზი
1	

ჭის ანაკრები რკინაბეტონის რგოლის სპეციფიკაცია

პოზ.	აღნიშვნა	დასახელება	რაოდ.	მასა ერთ. კვ	შენიშვნა
<u>დეტალები</u>					
1*		Φ 6 A240c L=3920	7	0.87	6.09კვ
2*		L=870	23	0.19	4.44კვ
3*		Φ 8 A240c L=1980	4	0.79	3.17კვ
<u>მასალები</u>					
		ბეტონი კლასით B 22.5			0.33 მ ³



დამკვეთი: (#) GWP-034674 IC22-0623609
 ბიზნესცენტრების განვითარების დეპარტამენტი

შემსრულებელი:
 ტექნიკური ექსპერტიზისა და პროექტირების დეპარტამენტი

პროექტის დასახელება:
 გლდან-ნამალადვის რაიონი, ვეკუას ქუჩა #18-ის მიმდებარე წყალარინების ქსელის რეაბილიტაციის პროექტი

პროექტი მოამზადა:
 გოჩა გელაშვილი

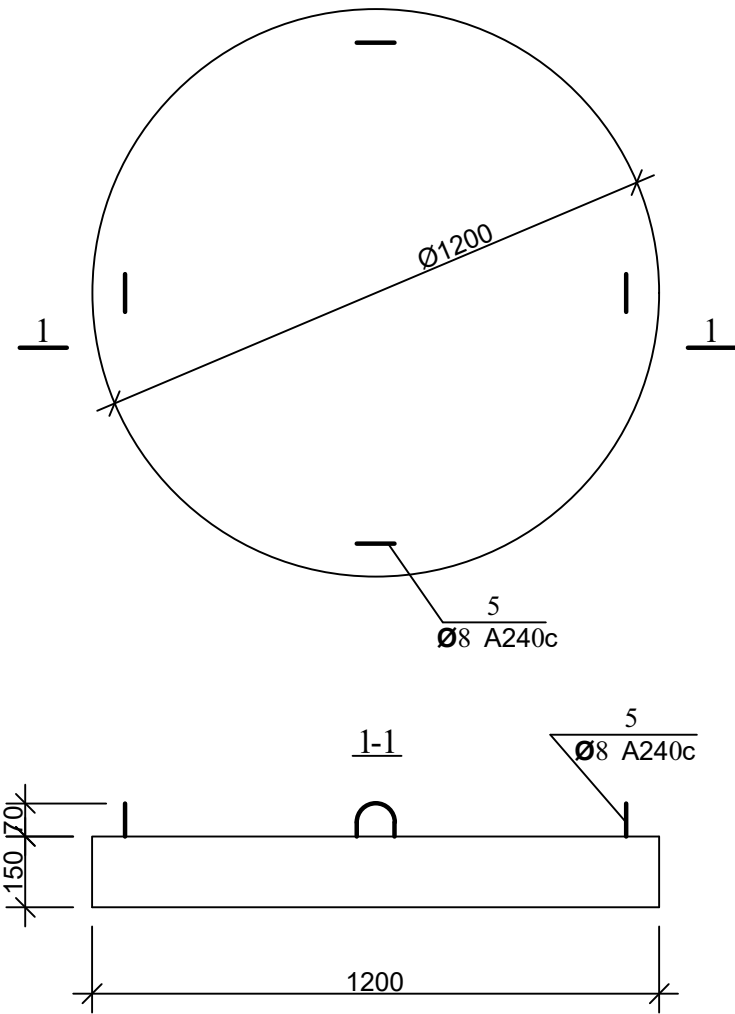
პროექტი შეამოწმა:
 თეა სალია

თარიღი: მაისი, 2022

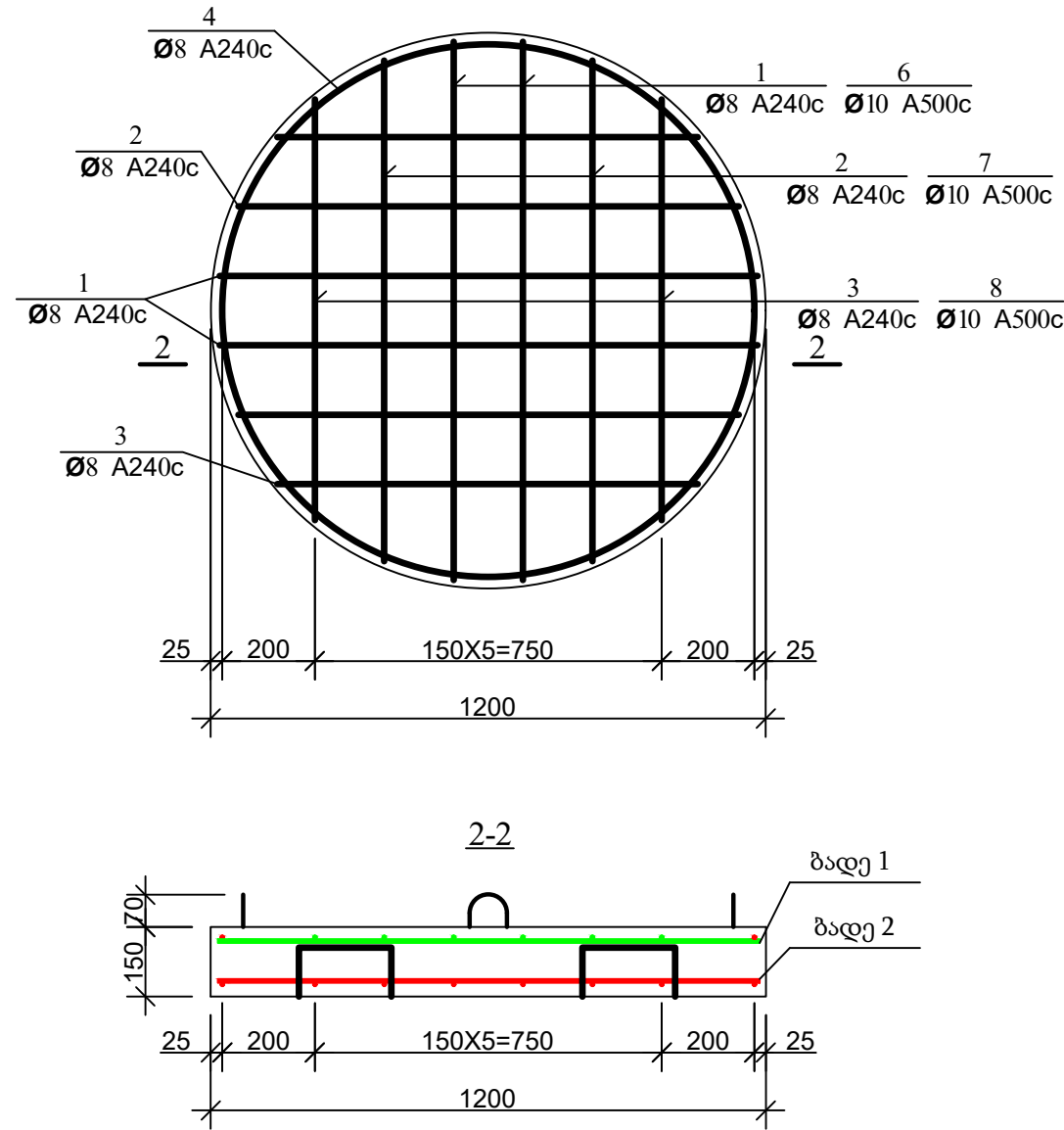
ჭის ანაკრები რკინაბეტონის რგოლი
 D=1000 მმ H=900 მმ

მასშტაბი	ფურცელი	ფორმატი
	სკ-4	

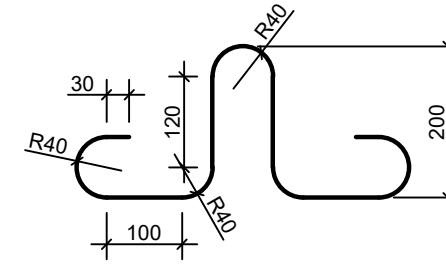
ჭის ანაკრები რკინაბეტონის ძირი D=1000
(საყალიბე ნახაზი)



არმირება
ბადე 1; ბადე 2



პოზ. 5



დეტალების უწყისი

პოზ.	ესკიზი
4	
9	

ჭის ანაკრები რკინაბეტონის ძირის სპეციფიკაცია

პოზ.	აღნიშვნა	დასახელება	რაოდ.	მასა ერთ. კვ.	შენიშვნა
<u>დეტალები</u>					
1	ბადე 1	Φ 8 A240c L=1160	4	0.46	1.84კვ
2	ბადე 1	L=1080	4	0.43	1.72კვ
3	ბადე 1	L=910	4	0.36	1.44კვ
4*		L=3560	2	1.42	2.85კვ
5*		L=1005	4	0.4	1.60კვ
9*		L=780	4	0.31	1.25კვ
6	ბადე 2	Φ 10 A500c L=1160	4	0.72	2.88კვ
7	ბადე 2	L=1080	4	0.67	2.68კვ
8	ბადე 2	L=910	4	0.56	2.26კვ
<u>მასალები</u>					
		ბეტონი კლასით B 22.5			0.17 მ ³



დამკვეთი: (#) GWP-034674 1C22-0623609
ბიზნესცენტრების განვითარების დეპარტამენტი

შემსრულებელი:
ტექნიკური ექსპერტიზისა და პროექტირების დეპარტამენტი

პროექტის დასახელება:
გლდანი-ნამალადევის რაიონი, ვეკუას ქუჩა #18-ის მიმდებარე წყალარინების ქსელის რეაბილიტაციის პროექტი

პროექტი მოამზადა:
გოჩა გელაშვილი

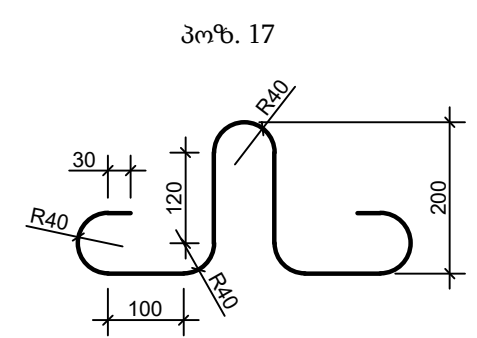
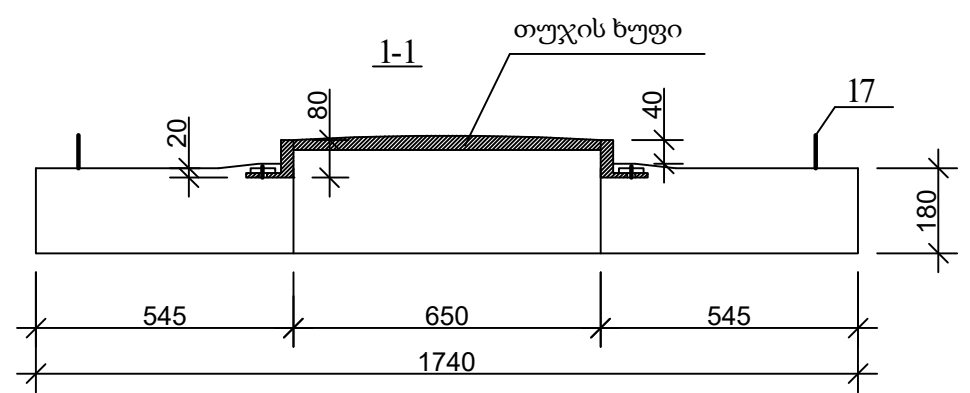
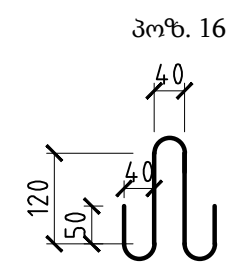
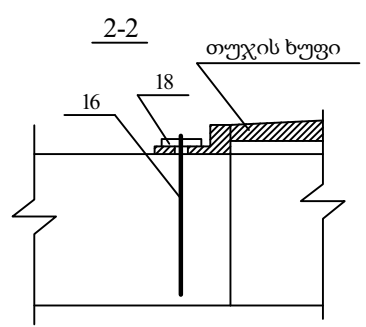
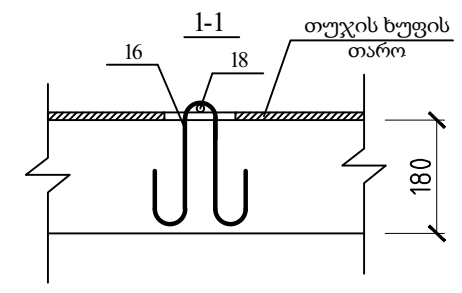
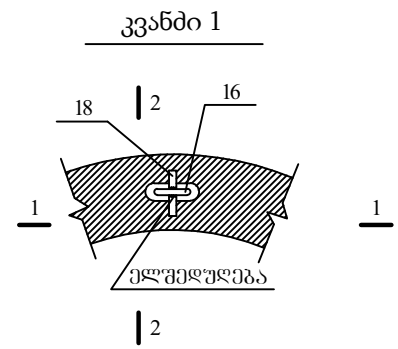
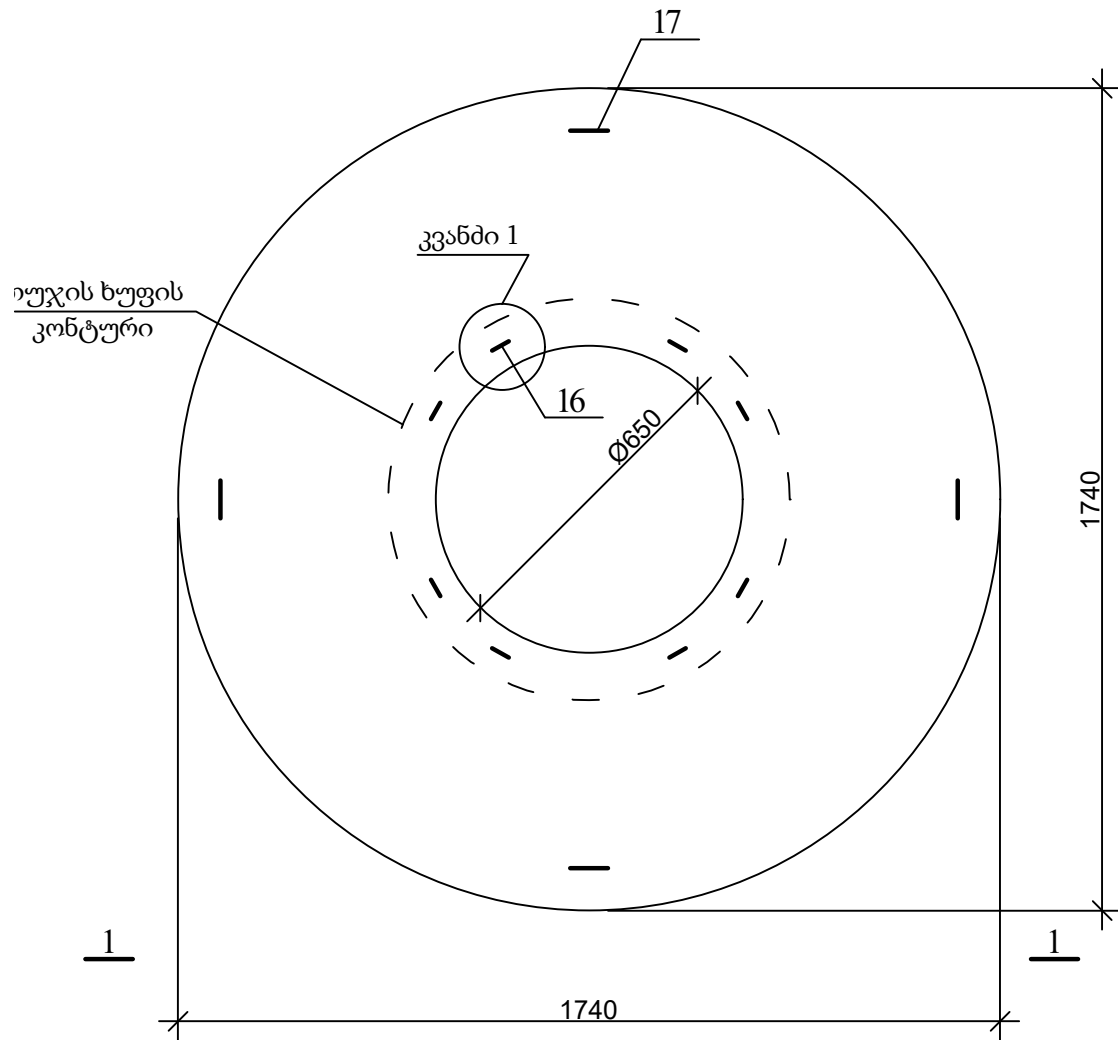
პროექტი შეამოწმა:
თეა სალია

თარიღი: მაისი, 2022

ჭის ანაკრები რკინაბეტონის ძირი D=1000 მმ

მასშტაბი	ფურცელი	ფორმატი
	სკ-5	

ჭის ანაკრები რკინაბეტონის გადახურვის ფილა
(საყალიბე ნახაზი)



დამკვეთი: (#) GWP-034674 IC22-0623609
ბიზნესცენტრების განვითარების დეპარტამენტი

შემსრულებელი:
ტექნიკური ექსპერტიზისა და პროექტირების დეპარტამენტი

პროექტის დასახელება:
გლდანი-ნამალადვის რაიონი, ვაკუას ქუჩა #18-ის მიმდებარედ წყალარინების ქსელის რეაბილიტაციის პროექტი

პროექტი მოამზადა:
გოჩა გელაშვილი

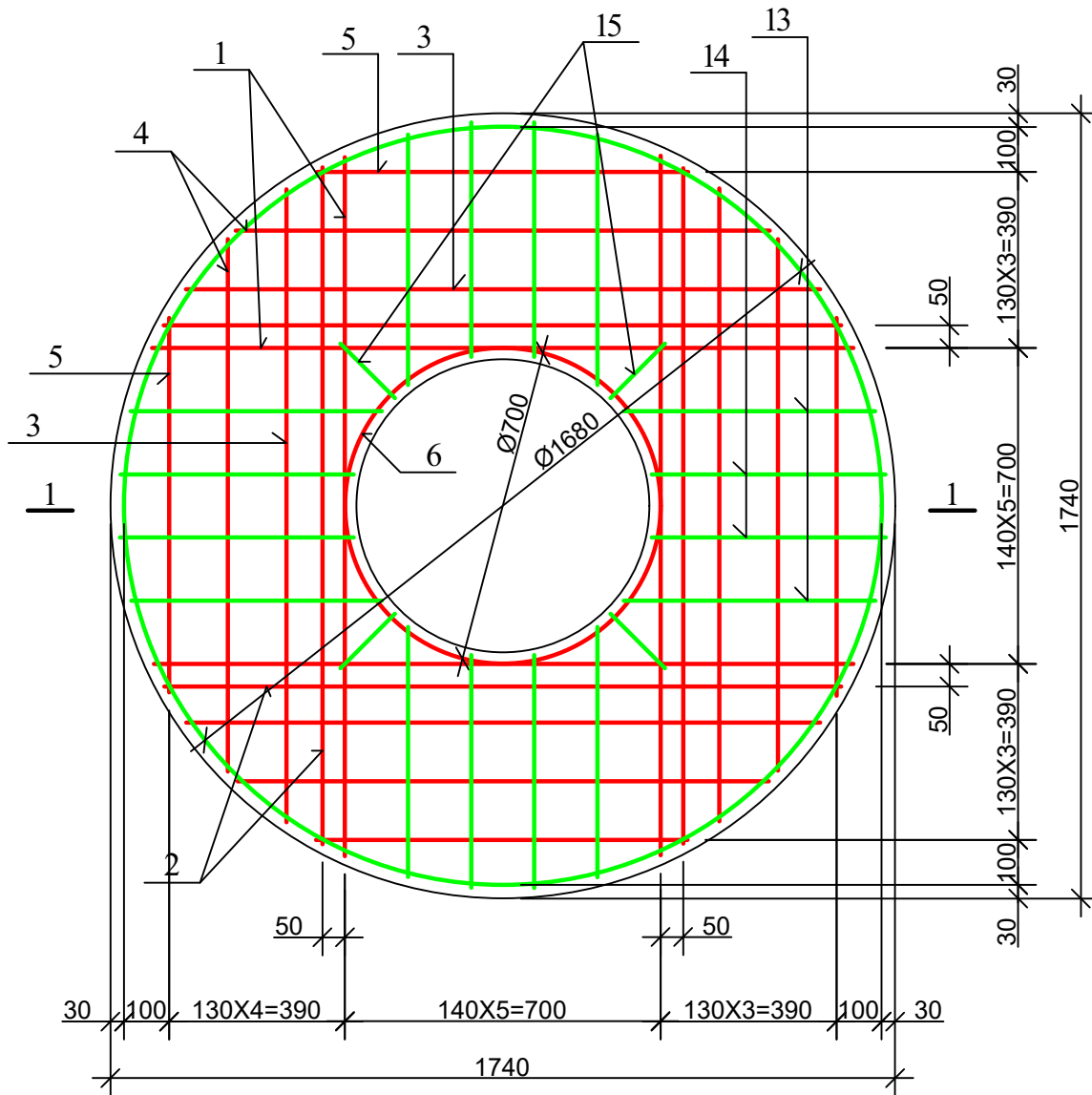
პროექტი შეამოწმა:
თეა სალია

თარიღი: მაისი, 2022

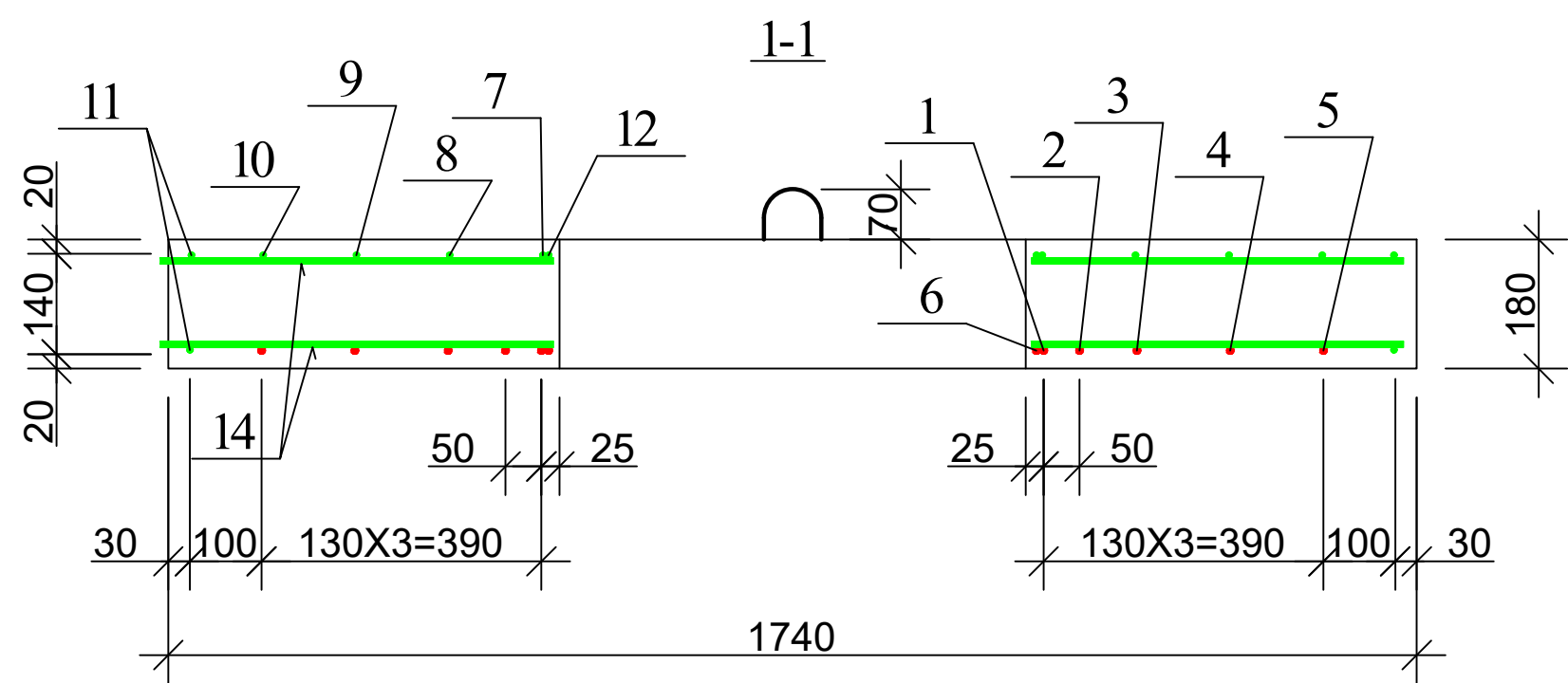
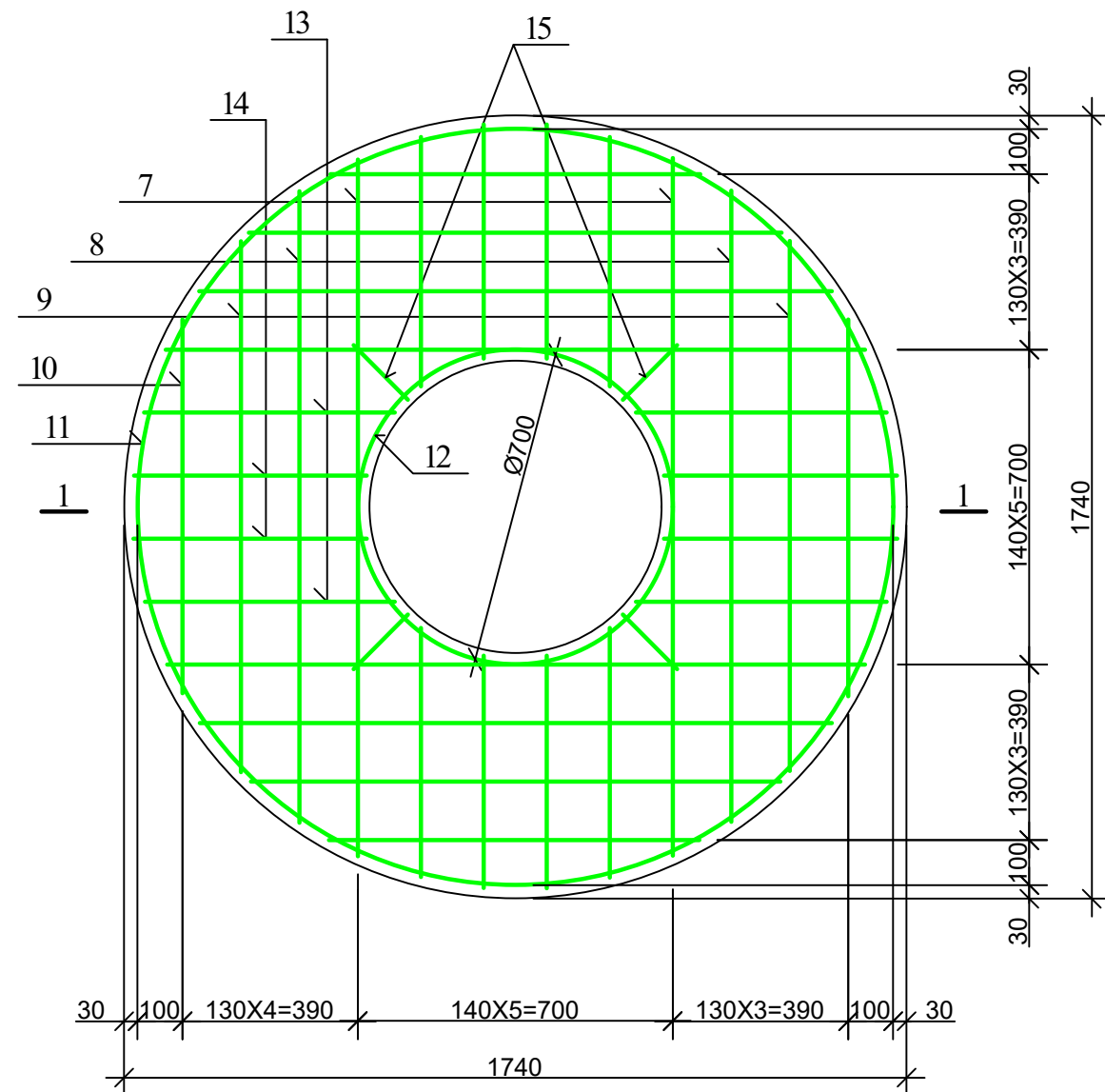
ჭის ანაკრები რკინაბეტონის გადახურვის ფილა D=1500 მმ (საყალიბე ნახაზი)

მასშტაბი	ფურცელი	ფორმატი
	სკ-6	

ქის ანაკრები რკინაბეტონის გადახურვის ფილა
(ქვედა შრის არმირება)



ქის ანაკრები რკინაბეტონის გადახურვის ფილა
(ზედა შრის არმირება)



დამკვეთი: (#) GWP-034674 IC22-0623609
ბიზნესცენტრების განვითარების
დეპარტამენტი

შემსრულებელი:
ტექნიკური ექსპერტიზისა და
პროექტირების დეპარტამენტი

პროექტის დასახელება:
გლდანი-ნაძალადევის რაიონი,
ვეკუას ქუჩა #18-ის მიმდებარედ
წყალარინების ქსელის რეაბილიტაციის
პროექტი

პროექტი მოამზადა:
გოჩა გელაშვილი

პროექტი შეამოწმა:
თეა სალია

თარიღი: მაისი, 2022

ქის ანაკრები რკინაბეტონის
გადახურვის ფილა D=1500 მმ
(არმირება)

მასშტაბი	ფურცელი	ფორმატი
	სკ-7	

ჭის ანაკრები რკინაბეტონის გადახურვის ფილის სპეციფიკაცია

დეტალების უწყისი

პოზ.	ესკიზი
6	
7	
11	
12	

პოზ.	აღნიშვნა	დასახელება	რაოდ.	მასა ერთ. კვ	შენიშვნა	
<u>დეტალები</u>						
1		φ 12 A500c L=1550	4	1.38	25.05 კვ	
2		L=1500	4	1.34		5.34 კვ
3		L=1410	4	1.25		5.02 კვ
4		L=1180	4	1.05		4.20 კვ
5		L=820	4	0.73		2.92 კვ
6*		L=2300	1	2.05	2.05 კვ	
7*		φ 8 A240c L=1840	4	0.74	2.94 კვ	
8		L=1410	4	0.56	2.26 კვ	
9		L=1180	4	0.47	1.89 კვ	
10		L=820	4	0.33	1.31 კვ	
11*		L=5380	2	2.15	4.30 კვ	
12*		L=2300	1	0.92	0.92 კვ	
13		L=560	16	0.22	3.58 კვ	
14		L=520	16	0.21	3.33 კვ	
15		L=170	8	0.07	0.56 კვ	
16*		L=600	8	0.24	1.92 კვ	
17*		L=1005	4	0.4	1.60 კვ	
18		φ 10 A500c L=100	8	0.06	0.5 კვ	
<u>მასალები</u>						
		ბეტონი კლასით B22.5			0.37 მ ³	



დამკვეთი: (#) GWP-034674 IC22-0623609

ბიზნესცენტრების განვითარების დეპარტამენტი

შემსრულებელი:

ტექნიკური ექსპერტიზისა და პროექტირების დეპარტამენტი

პროექტის დასახელება:

გლდანი-ნამალადვის რაიონი, ვეკუას ქუჩა #18-ის მიმდებარედ წყალარინების ქსელის რეაბილიტაციის პროექტი

პროექტი მოამზადა:

გოჩა გელაშვილი

პროექტი შეამოწმა:

თეა სალია

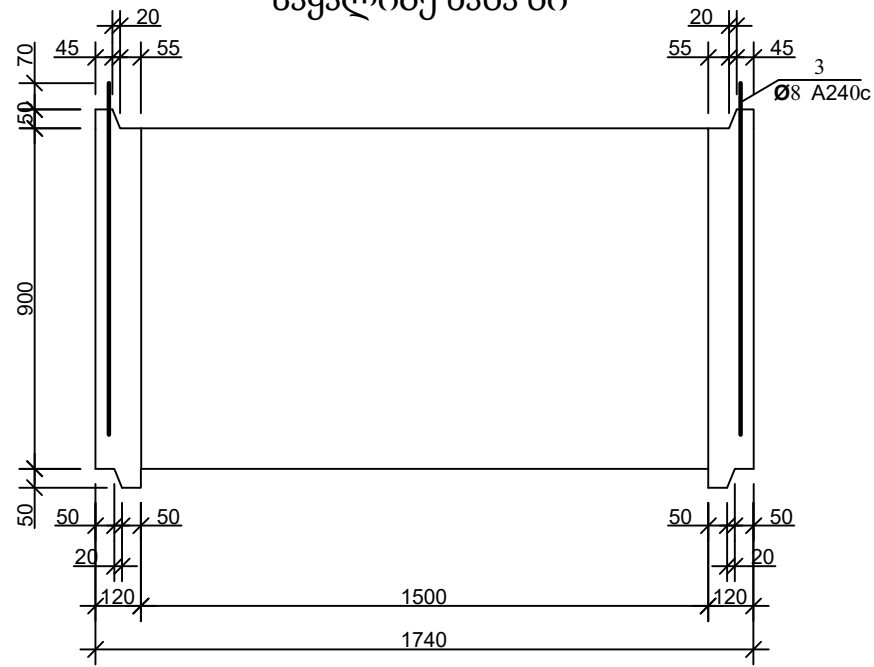
თარიღი: მაისი, 2022

ჭის ანაკრები რკინაბეტონის გადახურვის ფილა D=1500 მმ სპეციფიკაცია

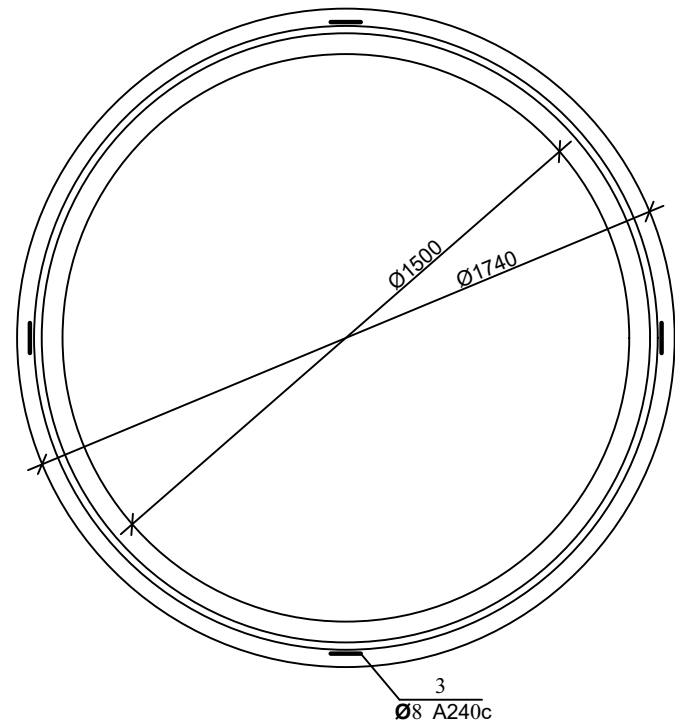
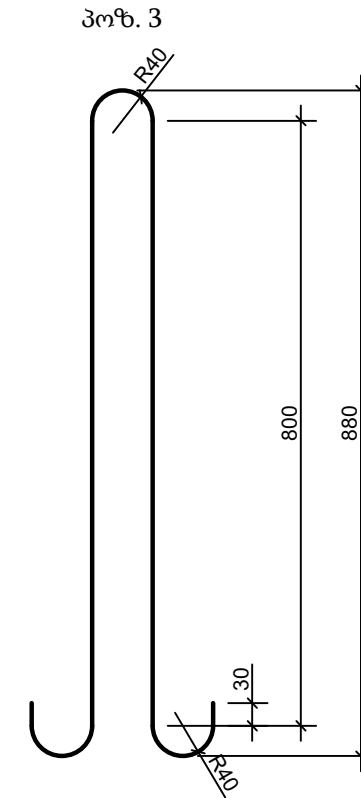
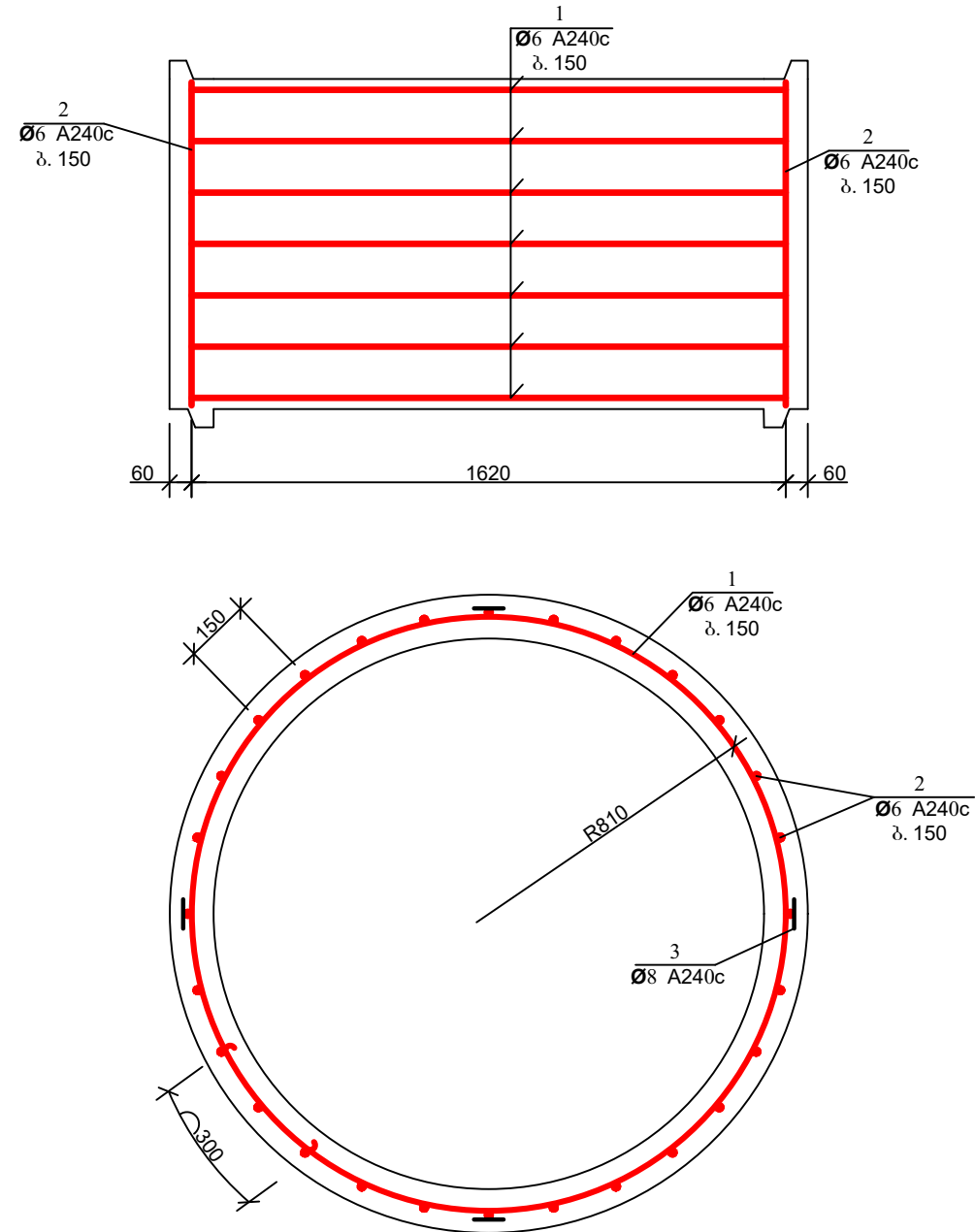
მასშტაბი ფურცელი ფორმატი

სკ-8

საყალიბე ნახაზი



არმირება



ჭის ანაკრები რკინაბეტონის რგოლის სპეციფიკაცია

დეტალების უწყისი

პოზ.	ესკიზი
1	

პოზ.	აღნიშვნა	დასახელება	რაოდ.	მასა ერთ. კვ	შენიშვნა
		<u>დეტალები</u>			
1*		φ 6 A240c L=5550	7	1.23	8.62კვ
2*		L=870	34	0.19	6.57კვ
3*		φ 8 A240c L=1980	4	0.79	3.17კვ
		<u>მასალები</u>			
		ბეტონი კლასით B 22.5			0.58 მ ³



დამკვეთი: (#) GWP-034674 IC22-0623609

ბიზნესცენტრების განვითარების დეპარტამენტი

შემსრულებელი:

ტექნიკური ექსპერტიზისა და პროექტირების დეპარტამენტი

პროექტის დასახელება:

გლდანი-ნამალადევის რაიონი, ვეკუას ქუჩა #18-ის მიმდებარედ წყალარინების ქსელის რეაბილიტაციის პროექტი

პროექტი მოამზადა:

გოჩა გელაშვილი

პროექტი შეამოწმა:

თეა სალია

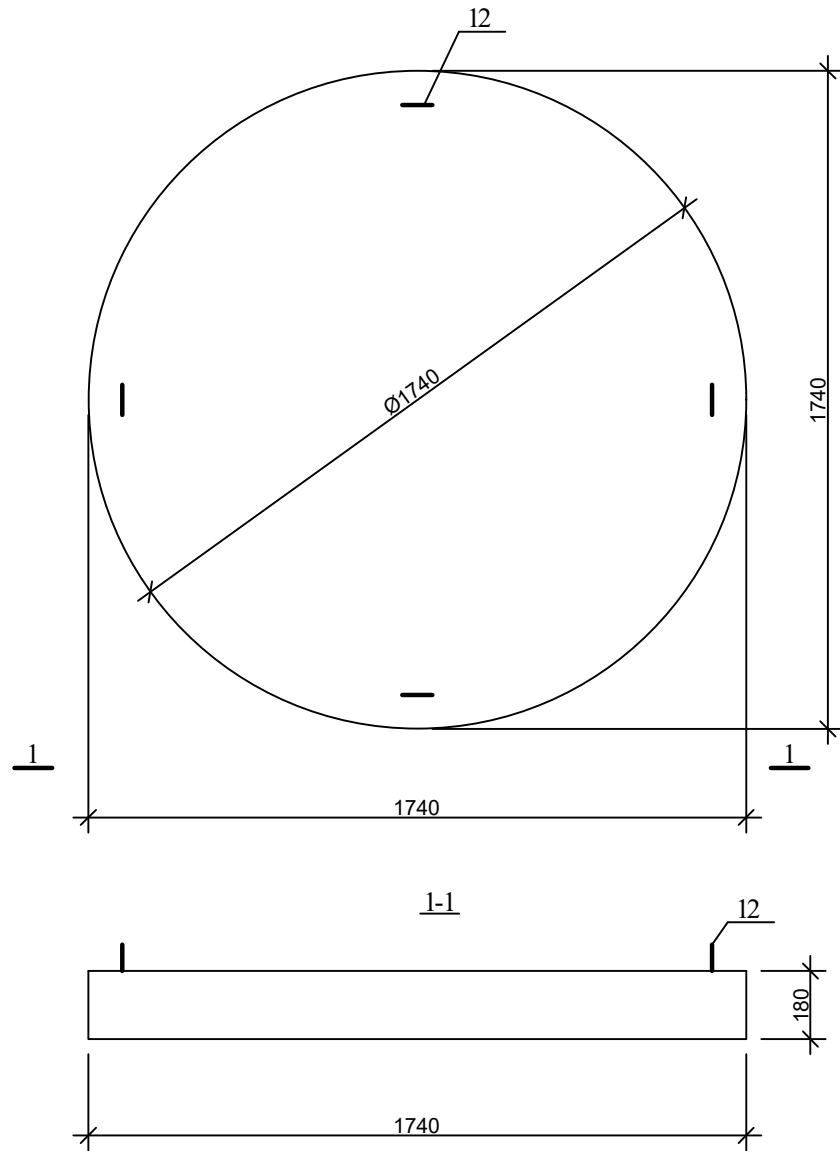
თარიღი: მაისი, 2022

ჭის ანაკრები რკინაბეტონის რგოლი
D=1500 მმ H=900 მმ

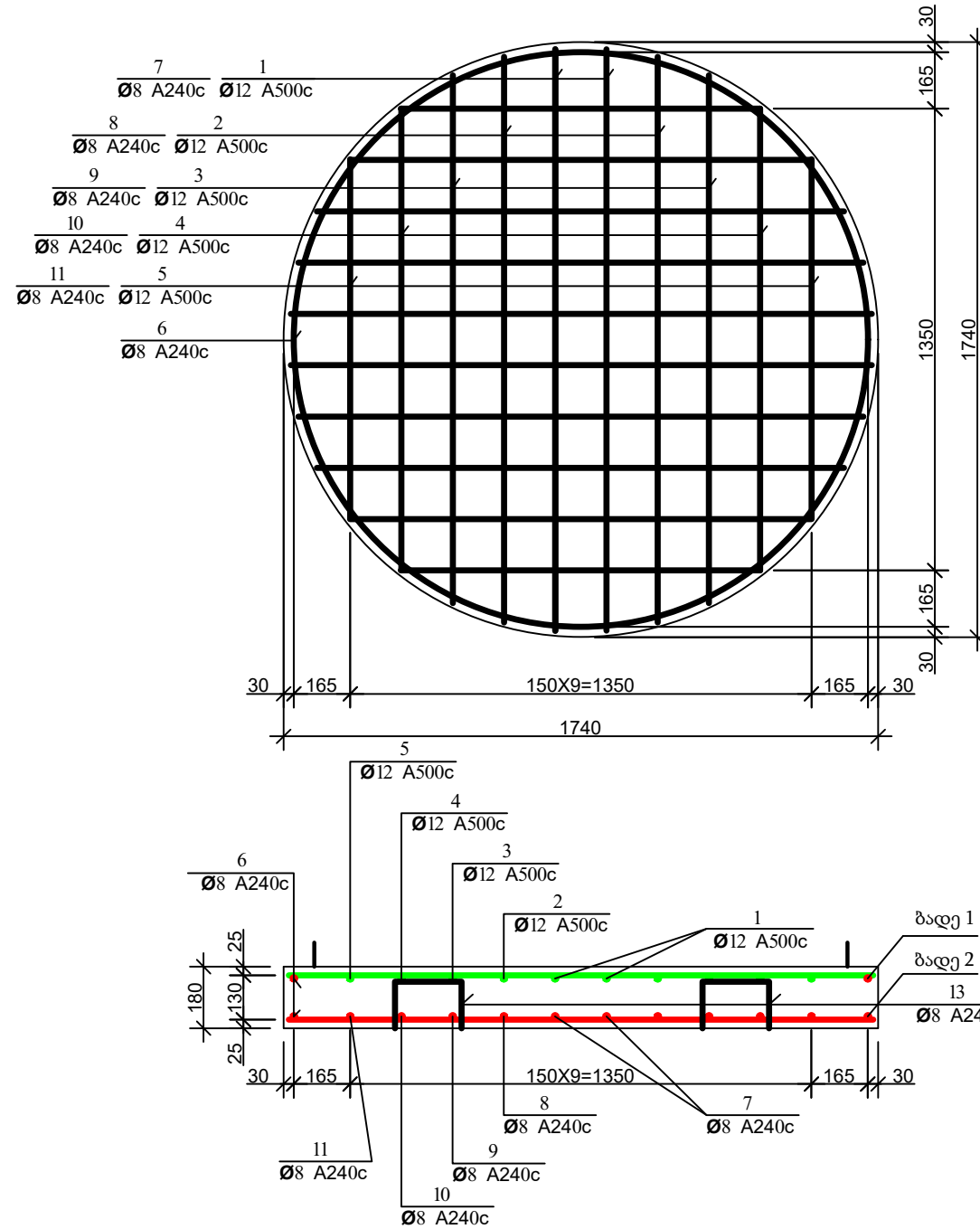
მასშტაბი ფურცელი ფორმატი

სკ-9

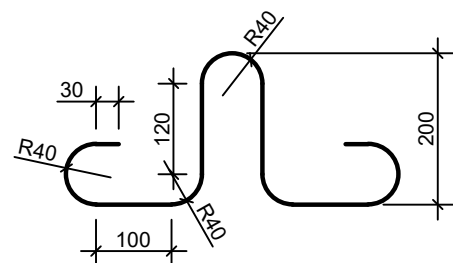
ჭის ანაკრები რკინაბეტონის ძირი D=1500
(საყალიბე ნახაზი)



არმირება
ბადე 1; ბადე 2



პოზ. 12



დამკვეთი: (#) GWP-034674 IC22-0623609
ბიზნესცენტრების განვითარების
დეპარტამენტი

შემსრულებელი:
ტექნიკური ექსპერტიზისა და
პროექტირების დეპარტამენტი

პროექტის დასახელება:
გლდან-ნაძალადვის რაიონი,
ვეკუას ქუჩა #18-ის მიმდებარედ
წყალარინების ქსელის რეაბილიტაციის
პროექტი

პროექტი მოამზადა:
გოჩა გელაშვილი

პროექტი შეამოწმა:
თეა სალია

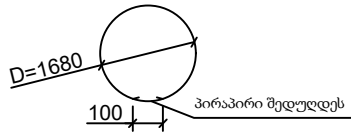
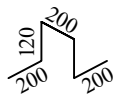
თარიღი: მაისი, 2022

ჭის ანაკრები რკინაბეტონის ძირი
D=1500 მმ

მასშტაბი	ფურცელი	ფორმატი
	სკ-10	

ჭის ანაკრები რკინაბეტონის ძირის სპეციფიკაცია

დეტალების უწყისი

პოზ.	ესკიზი
6	
13	

პოზ.	აღნიშვნა	დასახელება	რაოდ.	მასა ერთ. კვ	შენიშვნა
<u>დეტალები</u>					
1	ბადე 1	φ 12 A500c L=1700	4	1.51	6.04კვ
2	ბადე 1	L=1660	4	1.48	5.92კვ
3	ბადე 1	L=1540	4	1.37	5.48კვ
4	ბადე 1	L=1350	4	1.20	4.8კვ
5	ბადე 1	L=1050	4	0.93	3.72კვ
6*		φ 8 A240c L=5400	2	2.16	4.32კვ
7	ბადე 2	L=1700	4	0.68	2.72კვ
8	ბადე 2	L=1660	4	0.66	2.64კვ
9	ბადე 2	L=1540	4	0.62	2.48კვ
10	ბადე 2	L=1350	4	0.54	2.16კვ
11	ბადე 2	L=1050	4	0.42	1.68კვ
12*		L=1005	4	0.4	1.60კვ
13*		L=840	4	0.34	1.34კვ
<u>მასალები</u>					
		ბეტონი კლასით B 22.5			0.43 მ ³



დამკვეთი: (#) GWP-034674 1C22-0623609
 ბიზნესცენტრების განვითარების დეპარტამენტი

შემსრულებელი:
 ტექნიკური ექსპერტიზისა და პროექტირების დეპარტამენტი

პროექტის დასახელება:
 გლდანი-ნამალადვის რაიონი, ვეკუას ქუჩა #18-ის მიმდებარედ წყლარინების ქსელის რეაბილიტაციის პროექტი

პროექტი მოამზადა:
 გოჩა გელაშვილი

პროექტი შეამოწმა:
 თეა სალია

თარიღი: მაისი, 2022

ჭის ანაკრები რკინაბეტონის ძირი
 D=1500 მმ ; სპეციფიკაცია

მასშტაბი	ფურცელი	ფორმატი
	სკ-11	

გლდანო-ნაძალადევის რაიონი, ვეკუას ქ.#18, "მედკაპიტალის" მიმდებარედ,
წყალარინების ქსელის რეაბილიტაცია GWP-034674 IC22-
0623609

სამუშაოთა მოცულობები

#	დასახელება	განზომი- ლება	რაოდენობა	შენიშვნა
1	2	3	4	5
1	ასფალტის საფარის ჩახერხვა 10 სმ სისქეზე	მ	70.80	
2	ასფალტის საფარის მოხსნა სისქით 10 სმ	მ ³	27.77	
3	ასფალტის ნატეხების ა/თვითმცლელებზე დატვირთვა და გატანა 8.5 კმ-ზე	ტ	55.532	
4	IV კატ. გრუნტის დამუშავება ექსკავატორით (თხრილში), ა/თვითმცლელებზე დატვირთვით	მ ³	738.20	
5	IV კატ. გრუნტის დამუშავება ხელით (თხრილში), გვერდზე დაყრით	მ ³	82.02	
6	IV კატ. გვერდზე დაყრილი ხელით დამუშავებული გრუნტის დატვირთვა ხელით ა/თვითმცლელებზე	მ ³	8.20	
7	IV კატ. გვერდზე დაყრილი ხელით დამუშავებული გრუნტის დატვირთვა ექსკავატორით ა/თვითმცლელებზე	მ ³	73.82	
8	V კატ. გრუნტის დამუშავება ექსკავატორით (თხრილში), ა/თვითმცლელებზე დატვირთვით	მ ³	38.85	
9	V კატ. გრუნტის დამუშავება ხელით (თხრილში), გვერდზე დაყრით	მ ³	4.32	
10	V კატ. გვერდზე დაყრილი ხელით დამუშავებული გრუნტის დატვირთვა ხელით ა/თვითმცლელებზე	მ ³	0.43	
11	V კატ. გვერდზე დაყრილი ხელით დამუშავებული გრუნტის დატვირთვა ექსკავატორით ა/თვითმცლელებზე	მ ³	3.89	
12	დამუშავებული გრუნტის ნატეხების დაყრა ა/თვითმცლელებზე და გატანა 8.5 კმ	ტ	1685.8	
13	თხრილის შევსება ქვიშა-ხრეშით (0-20 მმ ფრაქცია) მსუბუქი დატკეპვით (K=0.98-1.25) გვერდებზე, მილის ქვეშ 15 სმ და მილის ზემოდან 30 სმ	მ ³	139.7	
14	თხრილის შევსება ქვიშა-ხრეშოვანი (0-80; 0-120 ფრაქცია) საფარით, (K=0.98-1.25) დატკეპვით	მ ³	662.6	

15	ღორღის (0-40 მმ ფრაქცია) შექმენა, მოტანა, ჩაყრა (K=0.98-1.2) დატკეპვნიით, ასფალტის მომზადებამდე სისქით 20 სმ	მ ³	0.0	
16	ქვიშა-ხრეშვანი (0-56 ფრაქცია) ბალიშის მომზადება ჭის ქვეშ სისქით 10 სმ (k=0.98-1.25)	მ ³	15.2	
17	ბორდიურის მოხსნა და გერდზე დაწყოება 0.7x0.1x0.1 მ	ცალი	10	
18	რკ/ბეტონის ანაკრები წრიული ჭის შექმენა-მონტაჟი d=1.5 მ, h _{სრ} =3.50 მ. B-22.5 M-300, (თუჯის ხუფით) 25 ტ გამძლეობაზე (ჭების ელემენტების გადაბმის ადგილებში B-7 M-100, W-8 ქვიშა-ცემენტის ხსნარი წყალშეუღწევადი დანამატით)	კომპლ.	1	
19	რკ/ბეტონის ანაკრები წრიული ჭის შექმენა-მონტაჟი d=1.0 მ, h _{სრ} =3.25 მ. B-22.5 M-300, (თუჯის ხუფით) 25 ტ გამძლეობაზე (ჭების ელემენტების გადაბმის ადგილებში B-7 M-100, W-8 ქვიშა-ცემენტის ხსნარი წყალშეუღწევადი დანამატით)	კომპლ.	6	
20	რკ/ბეტონის ანაკრები წრიული ჭის შექმენა-მონტაჟი d=1.0 მ, h _{სრ} =3.20 მ. B-22.5 M-300, (თუჯის ხუფით) 25 ტ გამძლეობაზე (ჭების ელემენტების გადაბმის ადგილებში B-7 M-100, W-8 ქვიშა-ცემენტის ხსნარი წყალშეუღწევადი დანამატით)	კომპლ.	1	
21	რკ/ბეტონის ანაკრები წრიული ჭის შექმენა-მონტაჟი d=1.0 მ, h _{სრ} =3.05 მ. B-22.5 M-300, (თუჯის ხუფით) 25 ტ გამძლეობაზე (ჭების ელემენტების გადაბმის ადგილებში B-7 M-100, W-8 ქვიშა-ცემენტის ხსნარი წყალშეუღწევადი დანამატით)	კომპლ.	2	
22	წყალარინების პოლიეთილენის გოფირებული SN8 d=250 მმ მილის შექმენა- მონტაჟი მილდაბრა ბოლოთი, ჰერმეტიკობაზე გამოცდით	გრძ.მ	103	
23	წყალარინების პოლიეთილენის გოფირებული SN8 d=200 მმ მილის შექმენა- მონტაჟი მილდაბრა ბოლოთი, ჰერმეტიკობაზე გამოცდით	გრძ.მ	35	

24	წყალარინების პოლიეთილენის გოფირებული SN8 d=150 მმ მილის შეძენა- მონტაჟი მილდაბრა ბოლოთი, ჰერმეტიკობაზე გამოცდით	გრძ.მ	60	
25	ჭის რგოლის გადაბმის ადგილას პენებარის ჰიდროსაიზოლაციო მასალის მოწყობა	მ	142	
26	მილის თავზე სასიგნალო ლენტის მოწყობა	მ	197.8	
27	მიწის თხრილის გამაგრება	მ ²	1055.9	
28	ჭის ქვაბულის გამაგრება	მ ³	76.7	
29	კანალიზაციის გოფირებული SN8 d250 მმ მილისთვის ქუროს შეძენა მონტაჟი	ცალი	1	
30	კანალიზაციის გოფირებული SN8 d200 მმ მილისთვის ქუროს შეძენა მონტაჟი	ცალი	5	
31	კანალიზაციის გოფირებული SN8 d150 მმ მილისთვის ქუროს შეძენა მონტაჟი	ცალი	11	
32	წყალარინების პოლიეთილენის გოფირებული SN8 d=250 მმ მილის გადაბმისას რეზინის საფენის შეძენა და მონტაჟი	ცალი	34	
33	წყალარინების პოლიეთილენის გოფირებული SN8 d=200 მმ მილის გადაბმისას რეზინის საფენის შეძენა და მონტაჟი	ცალი	28	
34	წყალარინების პოლიეთილენის გოფირებული SN8 d=150 მმ მილის გადაბმისას რეზინის საფენის შეძენა და მონტაჟი	ცალი	50	
35	საპროექტო წყალარინების ჭაში შეჭრა საპროექტო d=250 მმ მილით	ადგ.	18	
36	საპროექტო წყალარინების ჭაში შეჭრა საპროექტო d=200 მმ მილით	ადგ.	5	
37	საპროექტო წყალარინების ჭაში შეჭრა საპროექტო d=150 მმ მილით	ადგ.	11	
38	არსებული წყალარინების d=250 მმ მილის დახშობა მრავალჯერადი გამოყენების პნევმო დამხშობი ბალიშებით	ადგ.	1	
39	არსებული წყალარინების d=200 მმ მილის დახშობა მრავალჯერადი გამოყენების პნევმო დამხშობი ბალიშებით	ადგ.	2	
40	არსებული წყალარინების d=150 მმ მილის დახშობა მრავალჯერადი გამოყენების პნევმო დამხშობი ბალიშებით	ადგ.	2	

41	არსებული წყალარინების d=100 მმ მილის დახშობა მრავალჯერადი გამოყენების პნევმო დამხშობი ბალიშებით	ადგ.	2	
42	საპროექტო ტრანშეიდან ჩამდინარე წყლების გაყვანა კანალიზაციის გოფირებული SN8 d200 მმ დროებითი მილით	გრძ. მ.	30	
43	ტრანშეის მოწყობის დროს არსებული მილების დამაგრება	გრძ. მ	20	
44	ტრანშეის მოწყობის დროს არსებული კაბელების დამაგრება	გრძ. მ	20	
45	არსებული წყალარინების d=1000 მმ (h=3.0 მ) ბეტონის მრგვალი ჭის დემონტაჟი გადატანა ნაგავსაყრელზე 8.5 კმ და თუჯის ხუფის დასაწყობება 4 კმ	ცალი	8	
46	არსებული წყალარინების d=1000 მმ (h=2.8 მ) ბეტონის მრგვალი ჭის დემონტაჟი გადატანა ნაგავსაყრელზე 8.5 კმ და თუჯის ხუფის დასაწყობება 4 კმ	ცალი	1	
47	არსებული წყალარინების d=1000 მმ (h=2.7 მ) ბეტონის მრგვალი ჭის დემონტაჟი გადატანა ნაგავსაყრელზე 8.5 კმ და თუჯის ხუფის დასაწყობება 4 კმ	ცალი	1	
48	არსებული წყალარინების ბეტონის d=250 მმ მილის დემონტაჟი გადატანა ნაგავსაყრელზე 8.5 კმ	გრძ. მ	80	
49	არსებული წყალარინების ბეტონის d=200 მმ მილის დემონტაჟი გადატანა ნაგავსაყრელზე 8.5 კმ	გრძ. მ	30	
50	არსებული წყალარინების ბეტონის d=150 მმ მილის დემონტაჟი გადატანა ნაგავსაყრელზე 8.5 კმ	გრძ. მ	30	
51	არსებული წყალარინების ბეტონის d=100 მმ მილის დემონტაჟი გადატანა ნაგავსაყრელზე 8.5 კმ	გრძ. მ	20	
52	არსებული ასბესტოცემენტის d=300 მმ მილის დემონტაჟი და გადატანა სპეციალურ ნაგავსაყრელზე 45 კმ	გრძ.მ.	20	
53	პოლიეთილენის ფირი (150 მიკრონი) დემონტირებული ასბესტოცემენტის d300 მმ მილების შესაფუთად	მ ²	38	
54	წებოვანი ლენტი (სკოჩი)	ცალი	1	
55	საპროექტო წყალარინების d=200 მმ მილის გადაერთება არსებულ წყალარინების d=200 მმ მილზე (ქუროთი)	ადგ.	5	

56	საპროექტო წყალარინების d=150 მმ მილის გადაერთება არსებულ წყალარინების d=150 მმ მილზე (ქუროთი)	ადგ.	7	
57	საპროექტო წყალარინების d=150 მმ მილის გადაერთება არსებულ წყალარინების d=100 მმ მილზე (გადამყვანით)	ადგ.	4	